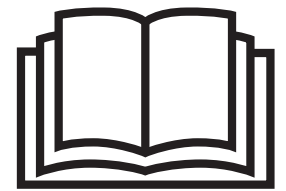




Manual De Instrucciones De Utilización Y Mantenimiento Del Grupo Electrónico FG Wilson



Este manual se ha diseñado como guía para los operadores a la hora de arrancar, detener y hacer funcionar el grupo electrónico.



TRADUCCIÓN DE LAS INSTRUCCIONES ORIGINALES

356-5902(ESP) V12 01/17

CONTENTS

| | |
|---|-----------|
| 1. INTRODUCCIÓN | 6 |
| 2. SEGURIDAD | 7 |
| 2.1 Aspectos generales | 7 |
| 2.1.1 Botón de parada de emergencia | 7 |
| 2.2 Equipo de protección personal..... | 7 |
| 2.3 Información general sobre peligros..... | 8 |
| 2.3.1 Aire y agua presurizados | 8 |
| 2.3.2 Derrame de fluidos..... | 8 |
| 2.3.3 Tuberías, tubos y tubos flexibles | 8 |
| 2.3.4 Eliminación de residuos..... | 9 |
| 2.4 Incendio y Explosión | 9 |
| 2.4.1 Extintor de incendios..... | 9 |
| 2.5 Gases de escape..... | 10 |
| 2.6 Mecánica | 10 |
| 2.7 Productos Químicos | 10 |
| 2.7.1 Refrigerante | 10 |
| 2.7.2 Aceites..... | 10 |
| 2.7.3 Baterías | 10 |
| 2.8 Ruido | 11 |
| 2.9 Equipo Eléctrico | 11 |
| 2.9.1 Conexión neutra a tierra..... | 11 |
| 2.9.2 Aislamiento del grupo electrógeno | 11 |
| 2.10 Primeros Auxilios en Caso de Sacudida Eléctrica | 12 |
| 2.11 Señales de peligro | 14 |
| 3. DESCRIPCIÓN GENERAL | 16 |
| 3.1 Placa de potencia típica..... | 16 |
| 3.2 Descripción del grupo electrógeno | 17 |
| 3.3 Factor de potencia | 18 |
| 4. INSTALACIÓN, MANEJO Y ALMACENAMIENTO | 19 |
| 4.1 General..... | 19 |
| 4.2 Instalación en exterior | 20 |
| 4.2.1 Colocación de contenedores con puerta de acceso | 21 |
| 4.2.2 Plinto de hormigón | 21 |
| 4.2.3 Ubicación de la instalación..... | 21 |
| 4.2.4 Escape | 21 |
| 4.3 Transporte del grupo electrógeno | 22 |
| 4.3.1 Métodos de izado aprobados para contenedores ISO con puerta de acceso | 26 |
| 4.3.2 Métodos de izado aprobados para contenedores con puerta de acceso diferentes de ISO | 26 |

| | | |
|-----------|---|-----------|
| 4.4 | Aislamiento de bases y vibraciones..... | 27 |
| 4.4.1 | Base..... | 27 |
| 4.4.2 | Aislamiento de vibraciones | 27 |
| 4.5 | Almacenamiento..... | 28 |
| 4.5.1 | Almacenamiento del motor..... | 28 |
| 4.5.2 | Almacenamiento del alternador | 28 |
| 4.5.3 | Almacenamiento de la batería..... | 28 |
| 5. | DESCRIPCIÓN DEL SISTEMA DE CONTROL Y ELIMINACIÓN DE AVERÍAS | 29 |
| 5.1 | Sistema de control Descripción | 29 |
| 5.1.1 | Comprobaciones previas al arranque (aplicables a todos los sistemas de control) | 29 |
| 5.2 | PowerWizard 1.1, 1.1+ y 2.1 (guía rápida) | 31 |
| 5.2.1 | Información general..... | 31 |
| 5.2.2 | Descripción del módulo de control PowerWizard | 31 |
| 5.2.3 | Funcionamiento básico | 32 |
| 5.2.4 | Fallo/Proceso de reseteo de alarma | 33 |
| 5.2.5 | Descripción general de la interfaz de usuario | 33 |
| 5.2.6 | Registro de alarmas y reseteo..... | 35 |
| 5.2.7 | Seguridad..... | 36 |
| 5.2.8 | Programación del reloj en tiempo real (PowerWizard 2.1)..... | 37 |
| 5.2.9 | Trasvase de combustible (PowerWizard 2.1)..... | 37 |
| 5.2.10 | Características adicionales disponibles..... | 37 |
| 5.2.11 | Eliminación de averías Guía de PowerWizard | 38 |
| 5.3 | PowerWizard 2.1+/4.1 | 39 |
| 5.3.1 | PowerWizard 2.1+ Descripción del módulo de control | 39 |
| 5.3.2 | PowerWizard 4.1 Descripción del módulo de control | 41 |
| 5.3.3 | Registro de alarmas y reseteo..... | 42 |
| 5.3.4 | Seguridad..... | 43 |
| 5.3.5 | Programación de reloj en tiempo real..... | 44 |
| 5.3.6 | Trasvase de combustible | 44 |
| 5.3.7 | Características adicionales disponibles | 44 |
| 5.3.8 | Eliminación de averías Guía de PowerWizard..... | 45 |
| 5.4 | DCP-10 y DCP-20 | 46 |
| 5.4.1 | Información general..... | 46 |
| 5.4.2 | Descripción del módulo de control DCP | 46 |
| 5.4.3 | Funcionamiento básico | 47 |
| 5.4.4 | Proceso de restauración de alarma o fallo: DCP-10..... | 48 |
| 5.4.5 | Proceso de restauración de alarma o fallo: DCP-20..... | 48 |
| 5.4.6 | Descripción general de la interfaz de usuario | 48 |
| 5.5 | Controlador DeepSea | 51 |
| 5.5.1 | Descripción | 51 |
| 5.5.2 | Iconos de alarma | 52 |
| 5.5.3 | Iconos de alarma de desconexión eléctrica | 52 |
| 5.5.4 | Modo de parada/reseteo..... | 52 |
| 5.5.5 | Localización de averías | 53 |

| | | |
|-----------|---|-----------|
| 5.6 | Opciones y modernización de los sistemas de control | 55 |
| 5.6.1 | Mantenimiento de las baterías y los cargadores Auto Boost | 55 |
| 5.6.2 | Calentadores | 55 |
| 5.6.3 | Bombas eléctricas de transferencia de combustible | 55 |
| 5.6.4 | Aparatos de medida/indicadores..... | 56 |
| 5.6.5 | Control de velocidad/tensión | 56 |
| 5.6.6 | Alarma Señales | 56 |
| 5.6.7 | Control de precalentamiento automático | 56 |
| 5.6.8 | Paneles del anunciador remoto | 56 |
| 6. | OPERACIÓN | 57 |
| 6.1 | Procedimiento de cebado para la serie 1100 | 57 |
| 6.1.1 | Productos instalados con el pequeño filtro previo Perkins/separador de agua..... | 57 |
| 6.1.2 | Motores Perkins 1506, 2206, 2506, 2806 que incorporan un prefiltro/separador de agua..... | 58 |
| 6.1.3 | Productos instalados con el prefiltro de racor/separador de agua (opcional) | 59 |
| 6.1.4 | Localización de averías | 60 |
| 6.1.5 | Arranque con los cables de arranque forzado | 61 |
| 6.2 | Conservación de combustible | 61 |
| 6.3 | Funcionamiento a temperaturas bajas..... | 62 |
| | Consejos para el uso a temperaturas bajas | 62 |
| | Viscosidad del aceite lubricante del motor | 62 |
| | Recomendaciones para el refrigerante..... | 62 |
| 7. | PANELES DE CONMUTACIÓN DE CARGA | 63 |
| 7.1 | Descripción del módulo de la interfaz del motor (si está instalado)..... | 64 |
| 7.2 | Interruptor de salida Descripción..... | 64 |
| 8. | CÓDIGOS LUMINOSOS DE DETECCIÓN DE FALLOS ELECTRÓNICOS EN EL MOTOR | 65 |
| 9. | MANTENIMIENTO | 66 |
| 9.1 | Mantenimiento de la batería | 66 |
| 9.1.1 | Extracción y montaje de la batería | 67 |
| 9.1.2 | Niveles de líquido de la batería..... | 67 |
| 9.2 | Planificación de intervalos de mantenimiento preventivo | 68 |
| 9.3 | Mantenimiento preventivo del alternador | 68 |
| 9.4 | Mantenimiento preventivo del motor..... | 69 |
| 9.5 | Soldadura en o cerca de grupos electrógenos..... | 69 |
| 9.6 | Retirada, desmontaje y eliminación | 69 |

1. INTRODUCCIÓN

Gracias por escogernos como proveedor de suministro de energía eléctrica. De conformidad con nuestra política de mejora continua de productos, nos reservamos el derecho a realizar cambios en la información de este manual sin necesidad de previo aviso.

Este manual de instrucciones para el operador se ha diseñado para ayudarle con el funcionamiento y el mantenimiento correctos del grupo electrógeno. Se recomienda que el operador dedique tiempo a su lectura. Es posible que sea necesario que de determinadas tareas se encarguen técnicos con formación específica. Los operadores sólo deben realizar las tareas indicadas para los operadores.

El grupo electrógeno que se describe en este manual pertenece a la familia de grupos electrógenos industriales de gran rendimiento diseñados para proporcionar energía en el momento que se instalan. Este grupo se beneficia de años de experiencia en el diseño y la fabricación de grupos electrógenos diésel dando como resultado una fuente eficaz y fiable de energía eléctrica de alta calidad.

Asegúrese siempre de que el mantenimiento, los ajustes y las reparaciones los lleva a cabo personal autorizado para realizar este trabajo y con la formación adecuada. El mantenimiento y las reparaciones también se deben llevar a cabo regularmente utilizando las piezas originales, de manera que se prolongue la vida útil del grupo electrógeno. El fabricante no se hace responsable de los posibles defectos o de las reclamaciones que realice el usuario por una instalación, un mantenimiento o un uso inadecuados, ni de cualquier producto que se haya modificado de alguna manera y cuyo estado difiera del original en el momento de venta. Todos los grupos electrógenos deben ser manejados exclusivamente por aquellas personas encargadas de esta tarea; en consecuencia, debe impedirse su uso no autorizado.

En algunas fotografías o ilustraciones de este manual aparecen detalles o accesorios que pueden diferir de su grupo electrógeno. El propósito de estas imágenes es exclusivamente ilustrativo. Si tiene cualquier pregunta en relación con su grupo electrógeno, póngase en contacto con su distribuidor local a fin de obtener información actualizada.

Cada uno de los grupos electrógenos lleva un número de modelo y un número de serie que lo distinguen de los demás, normalmente indicados en la placa de potencia situada en la carcasa del alternador (véase la sección 3.1). Esta información será necesaria cuando se encarguen recambios o cuando se solicite un servicio técnico o un trabajo bajo garantía.

2. SEGURIDAD

2.1 Aspectos generales

El grupo electrógeno está diseñado de tal modo que resulte una máquina segura siempre que se utilice de modo correcto. Sin embargo, la responsabilidad de la seguridad queda en manos del personal que instala, utiliza y mantiene el grupo. Antes de efectuar cualquier servicio o técnica de operación, el usuario debe observar las normas de seguridad.

Advertencia:

- ⚠ **Lea y comprenda todas las precauciones y advertencias de seguridad antes de poner en funcionamiento el grupo electrógeno.**
- ⚠ **Si no se observan las instrucciones, procedimientos y precauciones de seguridad indicados en este manual, aumentará la posibilidad de producirse accidentes o lesiones.**
- ⚠ **No ponga nunca en funcionamiento el grupo electrógeno si no está en condiciones de seguridad.**
- ⚠ **No intente poner en marcha el grupo electrógeno si sabe que no está en condiciones de seguridad.**
- ⚠ **Si el grupo electrógeno se encuentra en situación de falta de seguridad, coloque avisos de peligro y desconecte el cable del polo negativo (-) de la batería para que no se pueda poner en marcha hasta eliminar la falta de seguridad.**
- ⚠ **Asegúrese de que el grupo electrógeno esté protegido contra cualquier uso no autorizado, utilizando señales siempre que sea necesario.**
- ⚠ **Desconecte el polo negativo de la batería (-) antes de empezar con la instalación, las reparaciones o la limpieza del grupo electrógeno.**
- ⚠ **Instale y opere este grupo electrógeno observando siempre las correspondientes Especificaciones, Estándares u otros requisitos Federales, Nacionales o Municipales.**

2.1.1 Botón de parada de emergencia

El botón de parada de emergencia está en la posición OUT para el funcionamiento normal del motor. Pulse el botón de parada de emergencia. El motor no arrancará cuando el botón esté bloqueado. Gire el botón en el sentido de las agujas del reloj para restaurarlo.



Advertencia:

- ⚠ **Familiarícese con la ubicación del botón de parada de emergencia. Los dispositivos de control de desactivación de emergencia deben utilizarse en situaciones de EMERGENCIA ÚNICAMENTE.**
- ⚠ **NO utilice los dispositivos de desactivación de emergencia para efectuar una parada normal.**
- ⚠ **No arranque el motor hasta no haber ubicado y corregido el problema que haya requerido de una parada de emergencia.**

2.2 Equipo de protección personal



Figura 2.1: equipo de protección personal típico que debe llevar el operador

- Utilice siempre los equipos de protección personal mientras esté trabajando con el grupo electrógeno o en los alrededores. Lleve un casco, gafas protectoras, guantes y otros equipos de protección, según requiera la ubicación del grupo electrógeno.

- Cuando se trabaja cerca de un motor en funcionamiento, lleve dispositivos protectores para los oídos para evitar lesiones auditivas.
- No vista con ropa amplia o joyas que se puedan enganchar en los mandos de control u otras partes del motor.
- Asegúrese de que todas las rejillas de protección y todas las cubiertas están bien colocadas en el motor.
- Nunca ponga líquidos de mantenimiento en recipientes de vidrio. Los recipientes de vidrio se pueden romper.
- Utilice las soluciones de limpieza con cuidado.
- Informe de cualquier reparación necesaria.

A no ser que se indique lo contrario, realice el mantenimiento en las condiciones siguientes:

- El motor está parado. Asegúrese de que el motor no se puede poner en marcha.
- Desconecte las baterías cuando se lleve a cabo el mantenimiento o cuando el sistema eléctrico se esté revisando. Desconecte los polos de tierra de la batería. Ponga cinta en los polos para evitar que se produzcan chispas.
- No realice ninguna reparación que no entienda. Utilice las herramientas adecuadas. Sustituya cualquier equipo que esté dañado o repárelo.

2.3 Información general sobre peligros

2.3.1 Aire y agua presurizados

⚠ No utilice agua a presión cerca de componentes eléctricos o de los cojinetes de los componentes

El aire y/o agua presurizados (no recomendados) pueden provocar la proyección de residuos y/o agua caliente, lo que podría dar lugar a lesiones personales.

Al utilizar aire presurizado, lleve prendas de protección, calzado protector y protección ocular. La protección ocular puede consistir en gafas de protección o en una máscara protectora.

La presión máxima del aire utilizado para la limpieza debe reducirse a 205 kPa (30 psi) cuando la boquilla de aire esté bloqueada y utilizarse con un protector antirrestos eficaz, si procede, y equipos de protección personal. La presión máxima del agua utilizada para la limpieza debe ser inferior a 275 kPa (40 psi). Lleve siempre protección ocular a la hora de limpiar el sistema de refrigeración.

No toque ninguna pieza de un motor en marcha. Deje que el motor se enfríe antes de llevar a cabo tareas de mantenimiento en el motor. Libere toda la presión del sistema de aire, del sistema hidráulico, del sistema de lubricación, del sistema de combustible y del sistema de refrigeración antes de desconectar cualquier conexión, fijación o componente similar.

2.3.2 Derrame de fluidos

Es necesario tener cuidado a fin de asegurarse de que no exista derrame de fluidos durante las tareas de inspección, mantenimiento, ensayos, ajustes o reparaciones del producto. Esté preparado para recoger el fluido con contenedores adecuados antes de abrir ningún compartimento o desmontar ningún componente que contenga fluidos.

Nota:

- Si en la bancada se produce cualquier retención de líquidos, se deberá inspeccionar a intervalos regulares. Cualquier líquido presente (combustible, aceite, refrigerante, agua de lluvia o condensación) deberá vaciarse y desecharse de acuerdo con la normativa local.

2.3.3 Tuberías, tubos y tubos flexibles

No doble ni golpee las tuberías. No instale tuberías, tubos o tubos flexibles que estén dañados.

Inspeccione con cuidado todas las tuberías, los tubos y los tubos flexibles. Protéjase las manos para comprobar si hay fugas. Póngase en contacto con su distribuidor local para la reparación de cualquier tubería de combustible o de aceite, tubo o tubo flexible que esté suelto o dañado

Compruebe si se dan las siguientes situaciones:

- Extremos dañados o con fugas
- Cubierta exterior desgastada o rota
- Cable expuesto en un tubo flexible reforzado
- Cubierta exterior con protuberancias
- Parte flexible de un tubo flexible torcida o aplastada
- Revestimiento incrustado en la cubierta exterior

Asegúrese de que todas las abrazaderas, las protecciones y las pantallas térmicas estén instaladas correctamente. La correcta instalación de estos componentes ayudará a prevenir los siguientes efectos: vibraciones, roce con otras piezas y calor excesivo durante el funcionamiento.

2.3.4 Eliminación de residuos

La eliminación inadecuada de los residuos puede poner en peligro el medio ambiente. Los fluidos potencialmente nocivos deben desecharse respetando la normativa local. Para el drenaje de fluidos, utilice siempre contenedores a prueba de fugas. No vierta residuos al suelo, al alcantarillado ni a otras fuentes de agua.



2.4 Incendio y Explosión

Todos los combustibles, la mayoría de lubricantes y algunas mezclas refrigerantes son inflamables. Los fluidos inflamables procedentes de fugas o derrames sobre superficies calientes o componentes eléctricos pueden provocar incendios. El fuego puede provocar lesiones personales y daños materiales.

Determine si el motor se va a utilizar en un entorno que permita que los gases combustibles accedan al sistema de admisión de aire. Estos gases podrían originar sobrevelocidad en el motor. Esto podría dar lugar a lesiones personales, daños materiales o daños en el motor. Si la aplicación requiere de la presencia de gases combustibles, consulte con su distribuidor local para obtener más información acerca de los dispositivos de protección adecuados.

No permita que se acumule ningún material inflamable en el motor. Almacene los combustibles y lubricantes en contenedores correctamente señalizados y alejados de las personas sin autorización. Almacene los trapos grasos y cualquier material inflamable en contenedores de protección. No fume en las áreas utilizadas para el almacenamiento de materiales inflamables.

El cableado debe mantenerse en buenas condiciones, y todos los cables eléctricos deben tenderse correctamente y fijarse de forma segura. Inspeccione a diario todos los cables eléctricos, y solicite a su distribuidor local el mantenimiento adecuado de cualquier cable que esté suelto o pelado antes de utilizar el motor.

Los arcos y las chispas podrían provocar incendios. Unas conexiones seguras, el cableado recomendado y unos cables de baterías mantenidos correctamente ayudarán a prevenir los arcos y las chispas.

Nunca compruebe la carga de la batería colocando un objeto metálico a través de los bornes. Utilice un voltímetro o un hidrómetro.

Las baterías deben mantener limpias y las cubiertas, si están instaladas, deben mantenerse en las celdas. Utilice los cables, las conexiones y las cubiertas de caja de batería, si están instalados, recomendados para manejar el grupo electrógeno.

Advertencia:

- ⚠ **No cargue la batería si está congelada; podría producirse una explosión.**
- ⚠ **Asegure la adecuada ventilación en la sala donde esté instalado el grupo electrógeno.**
- ⚠ **Mantenga una buena limpieza de la sala, del suelo y del propio grupo electrógeno. Si se producen salpicaduras de combustible, aceite, electrolito de batería o refrigerante, deberán limpiarse de inmediato.**
- ⚠ **No almacene nunca líquidos inflamables cerca del motor.**
- ⚠ **Almacene los trapos impregnados en aceite en recipientes metálicos cerrados.**
- ⚠ **No fume ni deje que salten chispas, se produzcan llamas u otras fuentes de ignición cerca del combustible o de las baterías. Los vapores de combustibles son explosivos. El hidrógeno producido por la carga de baterías también es explosivo.**
- ⚠ **Evite rellenar el depósito de combustible mientras el motor esté funcionando.**
- ⚠ **No intente operar el grupo electrógeno teniendo conocimiento de la existencia de fugas en el sistema de combustible.**
- ⚠ **No utilice dispositivos auxiliares de arranque de tipo aerosol, como puede ser el éter. El uso de estos elementos podría originar explosiones y lesiones personales.**

2.4.1 Extintor de incendios

Los combustibles y humos asociados con los grupos electrógenos pueden ser inflamables y potencialmente explosivos. La manipulación correcta y adecuada en la manipulación de estos productos reduce drásticamente el riesgo de incendio o explosión. Sin embargo, para completar la seguridad deben mantenerse cerca del grupo electrógeno extintores de incendios totalmente cargados de las clases BC y ABC. El personal debe estar familiarizado con el funcionamiento del extintor de incendios. Inspeccione el extintor de incendios y realice las tareas de mantenimiento correspondientes regularmente. Respete las recomendaciones de la placa de instrucciones.



2.5 Gases de escape

Arranque y maneje el motor siempre en áreas bien ventiladas. Si el motor se encuentra en un área cerrada, purgue el escape del motor hacia el exterior.

Advertencia:

- ⚠ El escape del motor contiene productos de combustión que pueden ser dañinos para la salud.

2.6 Mecánica

El grupo electrógeno lleva incorporadas fijaciones de protección para evitar el contacto con las partes en movimiento. Sin embargo, debe tenerse cuidado adicional para proteger al personal y al equipo de otros riesgos mecánicos cuando se trabaja cerca del grupo electrógeno.

Advertencia:

- ⚠ No opere nunca el grupo electrógeno sin las guardas de protección. Cuando el grupo electrógeno esté en funcionamiento, no intente sobrepasar los límites de las fijaciones de protección para efectuar trabajos de mantenimiento o por cualquier otra razón.
- ⚠ Mantenga las manos, los brazos, el cabello largo, la ropa holgada y los artículos de adorno personal alejados de las poleas, correas y otras partes móviles. Algunas partes móviles no pueden verse con claridad cuando el grupo está funcionando.
- ⚠ Mantenga cerradas las puertas de las cabinas, si están instaladas, cuando no sea necesario que estén abiertas.
- ⚠ Evite el contacto con aceite caliente, refrigerante caliente, gases de escape calientes, superficies calientes y cantos vivos y esquinas agudas.
- ⚠ Lleve ropa de protección, incluyendo guantes y protección para la cabeza, cuando se trabaje alrededor del grupo electrógeno.

2.7 Productos Químicos

Los combustibles, aceites, refrigerantes, lubricantes y líquidos electrolíticos para baterías de este grupo electrógeno son los típicos de la industria. Sin embargo, pueden ser peligrosos para el personal si no se manipulan de modo adecuado. El desecho de combustibles, aceites, refrigerantes, lubricantes, líquidos electrolíticos para baterías y baterías debe llevarse a cabo respetando las leyes y normativas de las autoridades locales.

2.7.1 Refrigerante

Cuando el motor se encuentra a la temperatura de funcionamiento, el refrigerante del motor está caliente. El refrigerante también está presurizado. El radiador y todos los tubos flexibles conectados a las resistencias o al motor contienen refrigerante caliente. Cualquier contacto con refrigerante caliente o con vapor puede originar quemaduras graves. Deje que los componentes del sistema de refrigeración se enfríen antes de drenar el sistema de refrigeración. El acondicionador del sistema de refrigeración contiene álcali. El álcali puede provocar lesiones personales. No permita que el álcali entre en contacto con la piel, los ojos o la boca.

2.7.2 Aceites

El aceite caliente y los componentes lubricantes calientes pueden provocar lesiones personales. No permita que el aceite caliente entre en contacto con la piel. Tampoco permita que los componentes calientes entren en contacto con la piel.

2.7.3 Baterías

El electrolito es un ácido. El electrolito puede provocar lesiones personales. No permita que el electrolito entre en contacto con la piel o con los ojos. Lleve siempre gafas protectoras a la hora de revisar las baterías. Lávese las manos después de tocar las baterías y los conectores. Se recomienda el uso de guantes.

Advertencia:

- ⚠ No ingiera y evite que la piel entre en contacto con combustibles, aceites, refrigerantes, lubricantes o líquidos electrolíticos de las baterías. Si se ingieren accidentalmente, acuda al médico de inmediato. No provoque el vómito si se ha tragado combustible. Lave con agua y jabón si se ha producido contacto con la piel.
- ⚠ No utilice ropa que haya sido contaminada con combustibles o aceites lubricantes.
- ⚠ Se recomienda comprobar el nivel del electrolito cada 500 horas en las baterías accesibles.

2.8 Ruido

Los niveles sonoros variarán en función de la configuración del grupo electrógeno y de la instalación definitiva del mismo.

Tenga en cuenta los siguientes factores que influyen sobre el nivel de exposición:

- Las características del área que rodea el grupo electrógeno
- Huecos debajo de la base del grupo electrógeno y de la superficie de instalación o plinto.
- Otras fuentes de ruido
- El número de máquinas y otros procesos adyacentes
- El tiempo de exposición al ruido

Esta información permitirá que el usuario de la máquina evalúe el peligro.

Advertencia:

- ⚠ **Una exposición prolongada a niveles superiores a 80 dBA es peligrosa para el órgano auditivo.**
- ⚠ **Debe utilizarse protección del oído cuando se trabaja cerca de un grupo electrógeno en funcionamiento.**

2.9 Equipo Eléctrico

Advertencia:

- ⚠ **Antes de poner en marcha el grupo electrógeno, consulte a su distribuidor local para cerciorarse de si se ha instalado una conexión neutra a tierra. Puesto que realizar más de una conexión neutra a tierra por instalación puede resultar peligroso, es imprescindible asegurarse de si ya se ha realizado alguna.**

2.9.1 Conexión neutra a tierra

En función de la instalación del producto específico, puede que se requiera una conexión neutra a tierra en su grupo electrógeno. Consulte con su distribuidor local o con un profesional cualificado si son necesarios requisitos específicos de conexión a tierra para la instalación del grupo electrógeno y asegúrese de respetar la normativa local vigente acerca del cableado.

Solamente se puede lograr una operación eficaz y segura del equipo eléctrico si el mismo se opera y mantiene correctamente.

Advertencia:

- ⚠ **Asegúrese de que el grupo electrógeno, tanto fijo como móvil, tenga una toma a tierra efectiva antes de ponerlo en marcha.**
- ⚠ **No toque las partes activadas eléctricamente del grupo electrógeno y/o cables o conductores de interconexión con cualquier parte del cuerpo o con cualquier objeto conductor de la electricidad que no esté debidamente aislado.**
- ⚠ **En los incendios provocados por electricidad, utilice solamente extintores de la Clase BC o ABC.**
- ⚠ **Para grupos electrógenos con tomas de salida externas únicamente; la protección de elemento de corriente residual de las tomas de salida, si existe, está diseñada para su funcionamiento dentro de un sistema de toma a tierra TN. Asegúrese de cumplir la normativa local sobre cableado antes de poner en funcionamiento el grupo electrógeno, y de que todos los equipos conectados a través de las tomas de corriente del grupo electrógeno, incluidos los enchufes y los cables eléctricos, tengan las especificaciones correctas, sean seguros y no presenten daños.**

2.9.2 Aislamiento del grupo electrógeno

Cuando revise o repare un grupo electrógeno de energía eléctrica, siga el procedimiento que se indica a continuación:

1. Detenga el motor.
2. Aísle la batería con el desconectador de baterías suministrado. Añada una etiqueta de "NO UTILIZAR" o una etiqueta similar de advertencia en el circuito de arranque de la fuente energética del motor. Desconecte el circuito de arranque del motor.
3. Desconecte el grupo electrógeno del sistema de distribución.
4. Cierre el interruptor. Añada una etiqueta de "NO UTILIZAR" o una etiqueta similar de advertencia en el interruptor. Consulte el diagrama eléctrico. Verifique que todos los posibles puntos de flujo de potencia inversa están cerrados.
5. Para el siguiente circuito, abra los interruptores miniatura: energía/sensor/control
6. Añada una etiqueta de "NO UTILIZAR" o una etiqueta similar de advertencia en los controles de excitación del grupo electrógeno.
7. Quite la tapa de la caja de terminales del grupo electrógeno.
8. Utilice un verificador de proximidad de audio/visual para comprobar que el grupo electrógeno está desenergizado. El verificador debe estar aislado para obtener un valor de tensión correcto. Siga todas las indicaciones para comprobar que el verificador está operativo.

9. Asegúrese de que el grupo electrógeno está desenergizado. Añada correas de tierra a los conductores o terminales. Durante todo el proceso de trabajo, las correas de tierra deben mantenerse conectadas a los conductores y terminales.

2.10 Primeros Auxilios en Caso de Sacudida Eléctrica

Advertencia:

- ⚠ **No toque a la víctima con las manos sin guantes hasta que se haya desconectado la fuente de electricidad.**
- ⚠ **Si es posible, desconecte el suministro eléctrico.**
- ⚠ **De lo contrario, desenchufe el cable o aléjelo del cuerpo de la víctima.**
- ⚠ **Si esto no es posible, colóquese sobre un material aislante seco y arrastre a la víctima lejos del cable, preferiblemente por medio de un material aislante tal como madera seca.**
- ⚠ **Si la víctima respira, colóquela en la posición de recuperación.**
- ⚠ **Si la víctima está inconsciente, lleve a cabo los siguientes procedimientos de reanimación:**

ABRIR EL PASO DE AIRE:

10. Eche hacia atrás la cabeza de la víctima y levántele la barbilla.
11. Retire cualquier objeto que se encuentre en la boca o en la garganta, tales como prótesis dentales, tabaco o chicle.

RESPIRACIÓN:

1. Compruebe si la víctima respira observando el movimiento del pecho, auscultándola o sintiendo su aliento.

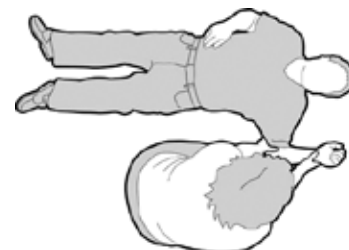


CIRCULACIÓN:

1. Compruebe si existe pulso en el cuello o en la muñeca de la víctima.

SI LA VÍCTIMA NO RESPIRA, PERO TIENE PULSO:

1. Pince firmemente la nariz de la víctima.
2. Aspire profundamente y con los propios labios selle los de la víctima.
3. Sople lentamente en la boca de la víctima observando cómo se eleva su pecho. Deje que el pecho descienda completamente. Proporcione 10 aspiraciones por minuto.
4. Si se ha de abandonar la víctima para buscar ayuda, efectúe primeramente la operación anterior 10 veces y vuelva lo antes posible para continuar con la respiración boca a boca.
5. Compruebe el pulso cada 10 respiraciones.
6. Cuando la víctima recupere la respiración, colóquela en la posición de recuperación descrita al final de esta sección.



SI LA VÍCTIMA NI RESPIRA NI TIENE PULSO:

1. Solicite asistencia médica.
2. Efectúe dos respiraciones y comience la compresión pectoral del modo siguiente:
3. Coloque la parte inferior de la palma de la mano a una distancia de dos dedos por encima de la unión de la caja torácica con el esternón.
4. Coloque la otra mano sobre la primera y entrelace los dedos.
5. Manteniendo los brazos extendidos, empuje hacia abajo 4-5 cm (1,5-2 pulg.) 30 veces seguidas a un régimen de 100 por minuto. El tiempo entre que se empuja y se suelta la caja torácica debe ser el mismo.
6. Repita el ciclo (2 respiraciones, 30 compresiones) hasta que llegue la asistencia médica.
7. Si el estado de la víctima mejora, compruebe el pulso y continúe con las respiraciones. Compruebe el pulso cada 10 respiraciones.
8. Cuando la víctima recupere la respiración, colóquela en la posición de recuperación.



ADVERTENCIA:

⚠ **No ejerza presión en las costillas ni en la parte inferior del esternón de la víctima, ni en su abdomen.**

POSICIÓN DE RECUPERACIÓN:

1. Coloque a la víctima de lado.
2. Mantenga la cabeza ladeada con la mandíbula hacia delante para mantener el paso del aire.
3. Asegúrese de que la víctima no pueda girarse hacia delante o hacia atrás.
4. Compruebe regularmente la respiración y el pulso. Si cesa la respiración o el pulso, proceda como se describe más arriba.

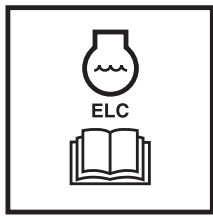


Advertencia:

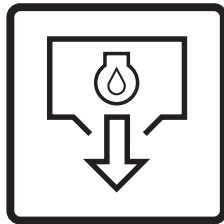
⚠ **No proporcione líquidos a la víctima hasta que esté consciente.**

2.11 Señales de peligro

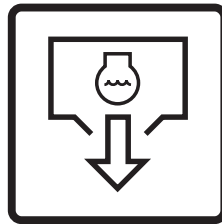
Asegúrese de que todos los mensajes de seguridad sean legibles. Limpie los mensajes de seguridad o sustitúyalos si resulta imposible leerlos o si las ilustraciones no son visibles. Utilice un paño, agua y jabón para limpiar los mensajes de seguridad. No utilice disolventes, gasolina ni otros productos químicos agresivos, ya que podrían despegar el adhesivo que protege los mensajes de seguridad. Los mensajes de seguridad que estén sueltos podrían caerse del motor. Sustituya cualquier mensaje de seguridad que esté dañado o que falte. Si hay un mensaje de seguridad colocado en una pieza del motor que se vaya a sustituir, instale un nuevo mensaje de seguridad en la pieza de sustitución. Su distribuidor local le proporcionará mensajes de seguridad nuevos.



Refrigerante de vida útil prolongada



Drenaje de aceite



Drenaje de refrigerante



Depósito de combustible diésel



Depósito de combustible remoto



Control del depósito de combustible remoto



Fluido caliente presurizado



Advertencia de arranque automático



Electrocución



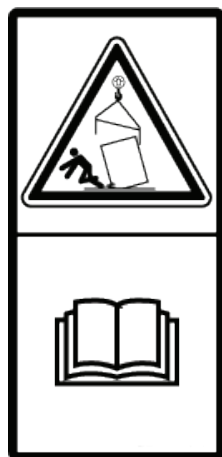
Advertencia de sacudida eléctrica



Centro de gravedad



No tocar
Superficie caliente



Advertencia
Caída de objetos



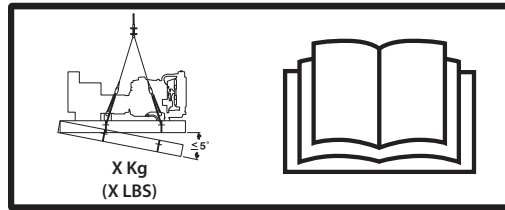
Símbolo de punto de
elevación/arrastre



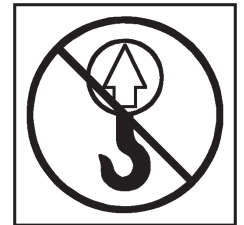
El punto único de izado está indicado para 'X' kg



Advertencia -
Consulte el manual



Los cuatro puntos de izado están indicados
para 'X' kg



Símbolo de elevación
prohibida



Sin llamas vivas



Ácido de batería



Gas explosivo



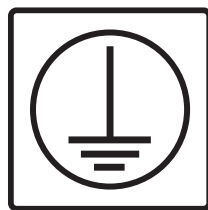
No se debe lavar a
presión



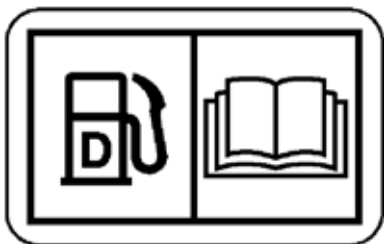
Tener en cuenta las
instrucciones de
funcionamiento



Positivo y negativo
Terminales eléctricos



Tierra



Combustible diésel
Consulte el manual

3. DESCRIPCIÓN GENERAL

Este grupo electrógeno ha sido diseñado como una unidad autónoma para proporcionar un rendimiento y fiabilidad excelentes.

Cada grupo electrógeno lleva una placa de datos normalmente fijada en la carcasa del alternador o del panel. Esta placa contiene la información necesaria para identificar el grupo electrógeno y sus características de operación. Esta información incluye, pero no está limitada a, el número de modelo, el número de serie, las características de salida tales como voltaje, fase y frecuencia, régimen de salida en kVA y kW y tipo de clasificación nominal (base de la clasificación). Los números de modelo y serie identifican particularmente al grupo electrógeno.

El motor diésel que acciona el grupo electrógeno ha sido seleccionado por su fiabilidad y por el hecho de que se ha diseñado específicamente para accionar grupos electrógenos. El motor es del tipo industrial de gran rendimiento de 4 tiempos e ignición por compresión, dotado de todos los accesorios que le proporcionan un fiable suministro de potencia.

El sistema eléctrico del motor es de 12 o de 24 voltios CC, dependiendo del tamaño del grupo.

El sistema de refrigeración del motor consta de un radiador, un ventilador de gran capacidad y un termostato. El alternador tiene su propio ventilador interior para enfriar sus propios componentes internos.

La energía eléctrica de salida se produce por medio de un alternador acoplado con precisión a la salida del grupo electrógeno.

El motor y el alternador están acoplados y montados sobre un bastidor de acero de gran resistencia. El bastidor incorpora un depósito de combustible integrado o de polietileno excepto para los grupos más grandes (aproximadamente 1.000 kVA y superiores).

El grupo electrógeno está dotado de unos aisladores de vibración diseñados para reducir las vibraciones transmitidas por el motor a los cimientos sobre los que está instalado el grupo electrógeno. Estos aisladores están colocados entre la base del motor/alternador y el bastidor. Como alternativa para los modelos con motorización 4008, 4012 y 4016, el conjunto motor/alternador está rígidamente montado sobre el bastidor y los aisladores de vibración se suministran por separado para colocarlos entre el bastidor y los cimientos.

Un silenciador de escape se suministra por separado para su posterior instalación en el grupo electrógeno. El silenciador y el sistema de escape reducen la emisión de ruidos producidos por el motor, conduciendo los gases de escape hacia salidas que no produzcan peligro.

Se puede instalar uno de los diferentes tipos de paneles y sistemas de control para controlar el funcionamiento y salida del grupo y para protegerlo contra posibles fallos en el funcionamiento. La Sección 5 de este manual proporciona información detallada de estos sistemas y ayuda a identificar qué sistema de control está instalado en el grupo electrógeno.

Para proteger el alternador, se instala un interruptor automático de salida adecuado para el modelo y régimen de salida del grupo electrógeno. Este interruptor va montado en una caja de acero.

3.1 Placa de potencia típica

| MANUFACTURED IN THE UNITED KINGDOM | |
|------------------------------------|--------------------|
| GENERATING SET ISO 8528 | |
| MANUFACTURER | |
| MODEL | |
| SERIAL NUMBER | XXXXXXXXXXXXXXXXXX |
| SALES ORDER REF. | XXXXXX/XX |
| YEAR OF MANUFACTURE | 2010 |
| AMBIENT TEMP | 25 °C |
| RATED POWER | |
| STANDBY | 88.0 kVA |
| | 70.4 kW |
| PRIME | 80.0 kVA |
| | 64.0 kW |
| RATED VOLTAGE | 400/230 V |
| PHASE | 3 |
| RATED POWER FACTOR | 0.80 COS φ |
| RATED FREQUENCY | 50 Hz |
| RATED CURRENT - STANDBY | 127 A |
| RATED CURRENT - PRIME | 115 A |
| RATED RPM | 1500 rpm |
| ALTITUDE | 152.4 m |
| ALTERNATOR CONNECTION | S-STAR |
| ISO8528 - 3 RATING | PR 500H TL0.875 |
| ALTERNATOR ENCLOSURE | 23 IP |
| INSULATING CLASS | H |
| EXCITATION VOLTAGE | 29 V |
| EXCITATION CURRENT | 2 A |
| AVR | R438C |
| MASS | 1463 kg |

1. Número de grupo electrógeno único
2. Temperatura ambiente nominal
3. Salida de tensión del grupo electrógeno
4. Altitud nominal por encima del nivel del mar
5. Relativo al alternador de CA
6. Información de temperatura ambiente

Figura 3.1: Descripción de la placa de potencia típica

3.2 Descripción del grupo electrógeno

1. Radiador
 2. Depósito del radiador
 3. Alternador de carga de baterías
 4. Escape
 5. Turbo
 6. Filtro de aceite*
 7. Filtro de aire
 8. Alternador
 9. Pulsador de parada de emergencia
 10. Cuadro de control
 11. Interruptor
 12. Bancada
 13. Entrada del cable
 14. Motor de arranque
 15. Batería
 16. Depósito de combustible*
 17. Puntos de izado
 18. Calentador de agua de la camisa
 19. Fijadores antivibratorios*
 20. Puntos de arrastre
 21. Rejillas del ventilador
- *= lado contrario

⚠ Los grupos electrógenos contienen piezas móviles y superficies calientes. Utilice los equipos de protección personal según sea necesario.

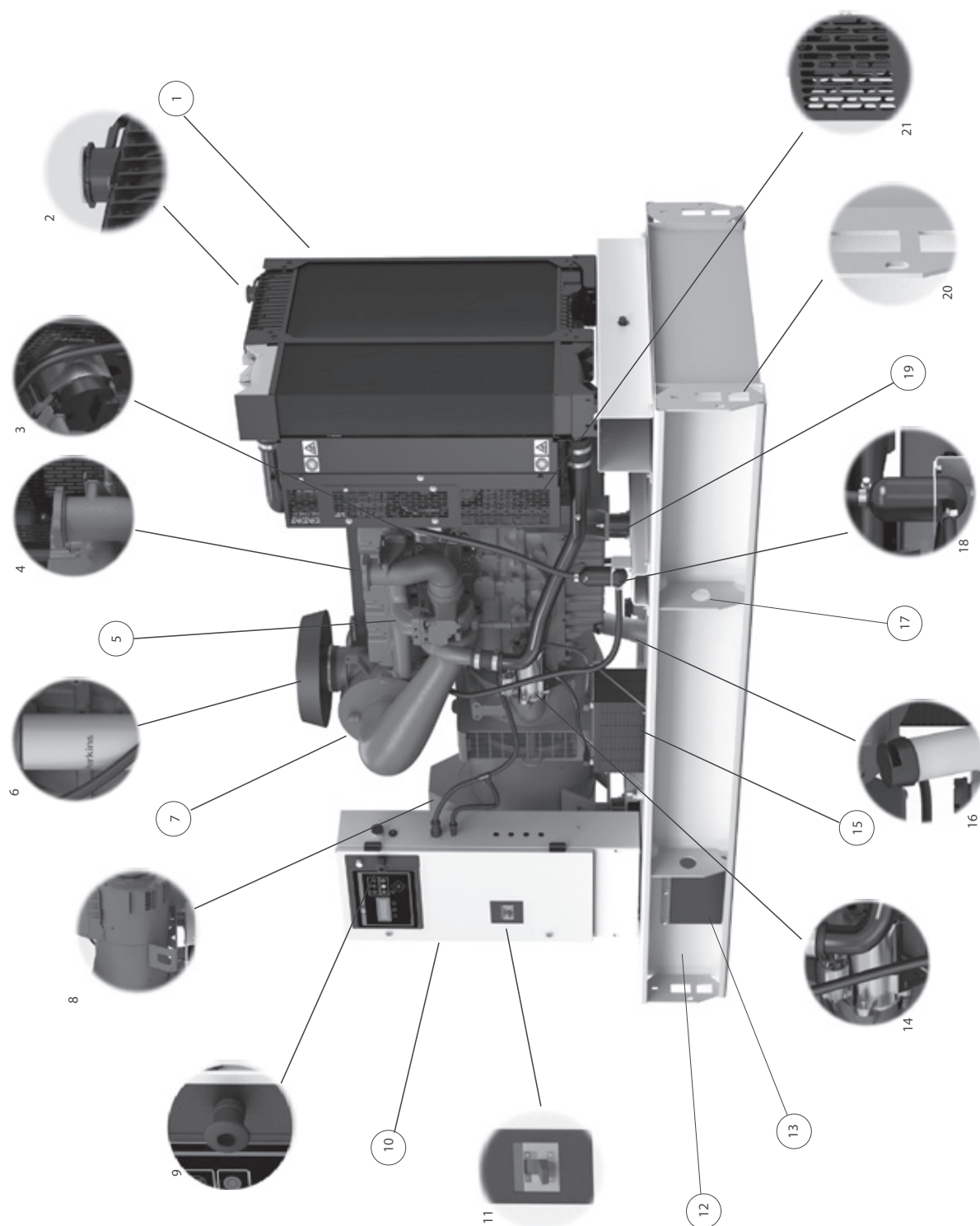


Figura 3.2: descripción de un grupo electrógeno típico (puede ser distinto al grupo electrógeno que usted haya recibido)

3.3 Factor de potencia

El factor de potencia (FP) es la relación entre la potencia real y la potencia aparente. La potencia real también se conoce como potencia activa o kW. La potencia aparente también se llama kVA. La potencia real (kW) es la salida de potencia mecánica del motor convertida en energía eléctrica, consumida por la carga. La potencia aparente (kVA) es la potencia total producida por el grupo electrógeno. El factor de potencia se puede calcular mediante la siguiente fórmula:

- $PF = kW/kVA$,
- kW – kilovatios (potencia real)
- kVA – Kilo-Voltios-Amperios (potencia aparente)
- kVAR – kilo-Voltios-Amperios (potencia reactiva)

Nota:

El grupo electrógeno NO controla el factor de potencia. El factor de potencia lo determina la carga.

En la mayoría de aplicaciones, cargas como motores eléctricos, controles de estado sólido y transformadores determinan el factor de potencia del sistema. Los motores de inducción no suelen tener un factor de potencia superior a 0,8. La iluminación incandescente es una carga resistiva de una potencia de alrededor de 1,0 o unidad. Los controles de estado sólido, variadores de frecuencia (VDF), variadores de velocidad (VSD) y los sistemas de alimentación ininterrumpida (SAI) de los sistemas de control pueden operar con cualquier factor de potencia, conducción o revestimiento calorífugo. En este caso, el factor de potencia puede ser de entre 0,4 y 1,0.

El factor de potencia de un sistema puede estar determinado por una medida o cálculo y se muestra en el panel de control.

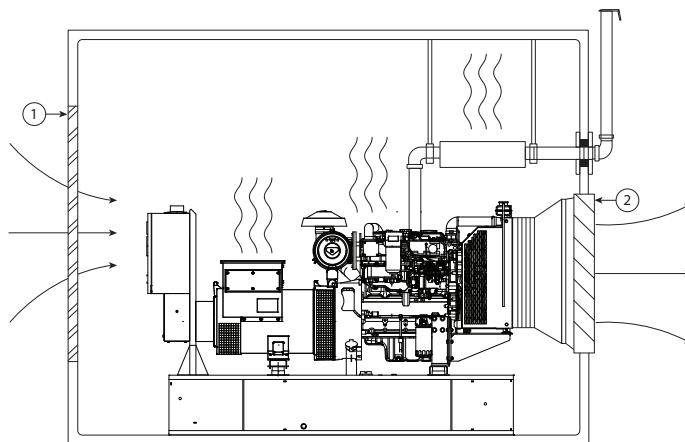
4. INSTALACIÓN, MANEJO Y ALMACENAMIENTO

4.1 General

Esta sección indica qué factores son importantes en la instalación eficaz y segura del grupo electrógeno.

Escoger una ubicación para el grupo electrógeno puede resultar la parte más importante del procedimiento de instalación. A la hora de hacerlo, se deben tener en cuenta los siguientes factores:

- Ventilación adecuada.



1. Abertura de entrada de aire
2. Abertura de salida de aire

Figura 4.1: instalación típica que muestra la ventilación del grupo electrógeno

- Protección ante elementos como puedan ser la lluvia, precipitación por viento, inundación de agua, luz solar directa, temperaturas bajo cero o calor excesivo.
- Protección ante la exposición a contaminantes aerotransportados como puedan ser el polvo abrasivo o conductor, las hilachas, el humo, la neblina de aceite, los vapores, humos de escape del motor u otros contaminantes.
- Protección ante el impacto de objetos que puedan caer como árboles o postes o ante vehículos de motor o carretillas elevadoras.
- Espacio alrededor del grupo electrógeno para refrigerar y como acceso para servicio: al menos 1 metro (3 pies 3 pulg.) alrededor del grupo y al menos 2 metros (6 pies 6 pulg.) por encima del grupo.
- Acceso para mover el grupo electrógeno entero dentro de la sala. Las ventilaciones de aire de entrada y salida a menudo se pueden retirar para ofrecer un punto de acceso.
- El acceso está limitado al personal autorizado.

Si es necesario ubicar el grupo electrógeno fuera del edificio, el grupo electrógeno se debe instalar con una carena de protección contra la intemperie o una carcasa tipo contenedor que está disponible para todos los grupos.

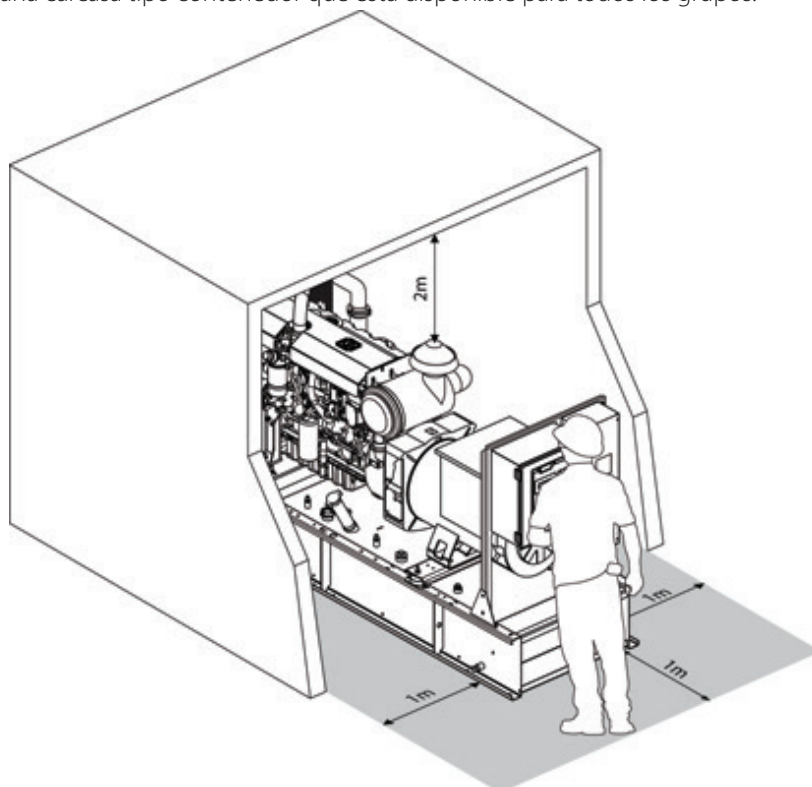


Figura 4.2: instalación típica que muestra el acceso al grupo electrógeno y la estación de trabajo del operador

4.2 Instalación en exterior

La instalación y el manejo resultan mucho más fáciles cuando el grupo electrógeno está equipado con una carena. Dos tipos son adecuados. El primero es una cubierta de carena de instalación cerrada. Como características ofrece protección contra la intemperie y carena insonorizada. El otro tipo de carena es un contenedor con puerta de acceso, parecido a un contenedor de mercancías. Puede contar con protección contra la intemperie o con carena insonorizada.

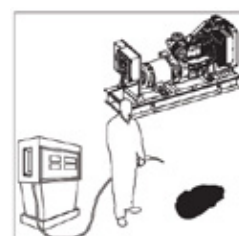
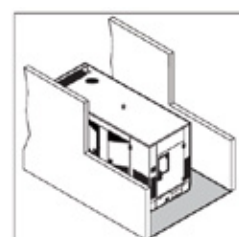
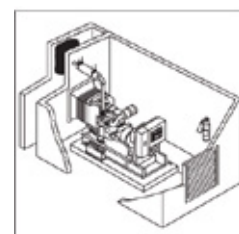
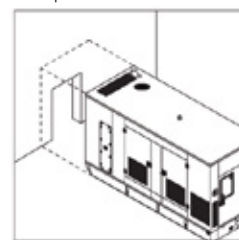
Estas carenas ofrecen un sistema de grupo electrógeno de fácil transporte y que requiere una instalación mínima. Además, de manera automática protegen los elementos y evitan el acceso no autorizado.

Advertencia:

- ⚠ **Asegúrese de que todo el personal está fuera de la carena o del contenedor, si está equipado, antes de cerrar y echar el pestillo de las puertas de la carena.**
- ⚠ **No deberán utilizarse carenas que incorporen dispositivos de sujeción para puertas o puertas desmontables (si es aplicable) cuando los vientos superen los 24 km/h.**
- ⚠ **Antes de cerrar y echar el pestillo de las puertas de la carena, asegúrese de que nada, especialmente manos y dedos, obstruya la acción para evitar lesiones o daños.**
- ⚠ **Para el transporte, algunas salidas del silenciador de los grupos electrógenos alojados en carenas con puertas de acceso se cubrirán con tapas. Éstas se pueden sustituir con los trozos de tubo que se suministran complementados con una campana protectora de lluvia.**
- ⚠ **Asegúrese de que no hay residuos en la bancada antes de arrancar, ya que los elementos sueltos pueden causar daños en el radiador.**

Puesto que los grupos electrógenos carenados se transportan fácilmente y se pueden instalar y poner en marcha en una ubicación provisional, muchos de los detalles de la instalación fija que se muestran en este capítulo pueden no ser necesarios. Sin embargo, los detalles que se muestran a continuación deben tenerse en cuenta también en grupos electrógenos de instalación provisional:

- Coloque el grupo electrógeno en un lugar donde esté protegido frente a posibles daños y no esté expuesto a los humos de escape de otros motores u otros contaminantes contenidos en el aire como pueden ser polvo, pelusas, humo, neblina de aceite o vapores. Los niveles sonoros variarán en función de la configuración del grupo electrógeno y de su instalación atornillada definitiva sobre una superficie plana
- Asegúrese de que el grupo electrógeno no esté colocado de forma que obstruya la entrada o salida de la zona en la que está situado.
- La ubicación del grupo electrógeno sobre un suelo firme y nivelado no se verá afectada por las vibraciones originadas por el funcionamiento del grupo electrógeno
- Asegúrese de que los humos de escape no representen un peligro, especialmente en condiciones de viento.
- Asegúrese de que se dispone de suficiente espacio alrededor del grupo electrógeno para su acceso y funcionalidad.
- Tomas de tierra eléctricas del grupo electrógeno en todo momento, según las normativas locales.
- Posibilidad de acceso para llenar el depósito de combustible cuando sea necesario.
- Protección de los cables eléctricos instalados entre el grupo electrógeno y la carga. Si estos están en el suelo asegúrese de que están dentro de cajas o cubiertos para evitar daños o lesiones al personal.



ADVERTENCIA:

- ⚠ **Los grupos electrógenos carenados se deben instalar en el exterior. Si el grupo electrógeno carenado se instala en interior, se debe disponer una refrigeración de aire fresco adecuada y tanto los conductos del motor como del aire de refrigeración caliente se deben orientar hacia fuera del edificio. Los conductos y tuberías de escape se deben diseñar para minimizar la contrapresión que tendría un efecto en detrimento sobre el rendimiento del grupo electrógeno.**

4.2.1 Colocación de contenedores con puerta de acceso

Es necesario instalar correctamente el contenedor para obtener una generación adecuada de energía. Se debe tener en cuenta la información siguiente a la hora de seleccionar el lugar de funcionamiento del contenedor. El grupo electrógeno en contenedor se debe colocar en una superficie plana para mantener una alineación correcta. Los contenedores se pueden instalar correctamente en un plinto de hormigón o en una superficie natural nivelada. La base debe resistir el peso estático del módulo más las fuerzas dinámicas derivadas del funcionamiento del motor.

Advertencia:

- ⚠ **Para grupos electrógenos alojados en contenedores con puerta de acceso, se conectan salidas de respiradero del cárter que terminan en la cara externa de la carena. Éstas se deben retirar antes de su funcionamiento.**

4.2.2 Plinto de hormigón

El montaje del contenedor en un plinto de hormigón es el método preferido para instalar de forma permanente contenedores ISO y DTO (Design to Order, personalizados). El plinto de hormigón se debe haber diseñado para soportar el peso del contenedor. Póngase en contacto con el instalador para obtener información adicional.

4.2.3 Ubicación de la instalación

El grupo electrógeno debe colocarse sobre una superficie plana como una base de hormigón o una superficie natural nivelada. Prepare la base para el manejo del grupo electrógeno. La base debe resistir el peso del grupo electrógeno y la fuerza derivada del funcionamiento del motor.

Las bigas de acero o madera de debajo de la bancada del grupo electrógeno, el tren de aterrizaje y el gato de soporte deben considerarse en las siguientes condiciones: suelo, tierra o grava floja y condiciones de humedad. Este procedimiento evita que el grupo electrógeno se hunda en la superficie blanda debido a su peso. Una base de hormigón puede ser necesaria en caso de utilizar el grupo electrógeno durante un periodo de tiempo prolongado.

4.2.4 Escape

El calor del motor se expulsa mediante el escape del motor y el resto se elimina del sistema de refrigeración gracias a un ventilador refrigerante que conduce el aire por el haz del radiador. Ambas corrientes de escape se expulsan del grupo electrógeno hasta la atmósfera. Tenga en cuenta el escape de calor del grupo electrógeno cuando escoja su ubicación.

Coloque el grupo electrógeno de forma que no haya árboles ni plantas en la zona de escape de calor, ya que el calor excesivo podría dañarlos. El grupo electrógeno no debe colocarse cerca de un edificio. El exceso de calor puede provocar una sensación de incomodidad en el interior de los edificios. No coloque la entrada de aire de un grupo electrógeno en la ubicación del escape de otro grupo electrógeno.

Vaya con cuidado con las redes de alimentación elevada y asegúrese de que no están expuestas al escape de calor. Las redes de alimentación elevadas también se puede cubrir de hollín. Se puede producir un arco eléctrico entre el escape de hollín y el suelo si el escape de hollín se forma en las redes de alimentación.

4.3 Transporte del grupo electrógeno

Antes de llevar a cabo cualquier tarea de movilización o instalación del grupo electrógeno, consulte los siguientes pasos:

- ⚠ **Mantenga a todo el personal que no sea necesario alejado de la zona.**
- ⚠ **Cargue y descargue el embalaje en una superficie nivelada.**
- ⚠ **Bloquee el vehículo de transporte para que el vehículo no se pueda desplazar.**
- ⚠ **Mantenga la superficie del trailer y las rampas limpias. Quite la arcilla, aceite u otros materiales resbaladizos.**
- ⚠ **Si se utilizan rampas, asegúrese de que tienen el tamaño y resistencia adecuados. Las rampas deben instalarse a la altura adecuada y el ángulo de las rampas debe ser bajo.**
- ⚠ **Utilice la argolla de izado de la carena. Asegúrese de que todos los dispositivos de izado tienen la capacidad adecuada.**
- ⚠ **Encadene o bloquee el embalaje de forma segura antes de transportarlo.**
- ⚠ **Compruebe la altura y anchura del embalaje antes de transportarlo. Compruebe el peso del embalaje para las limitaciones de carga.**

La bancada del grupo electrógeno está diseñada especialmente para que el movimiento del grupo resulte fácil. Un manejo inadecuado puede dañar los componentes de forma importante.

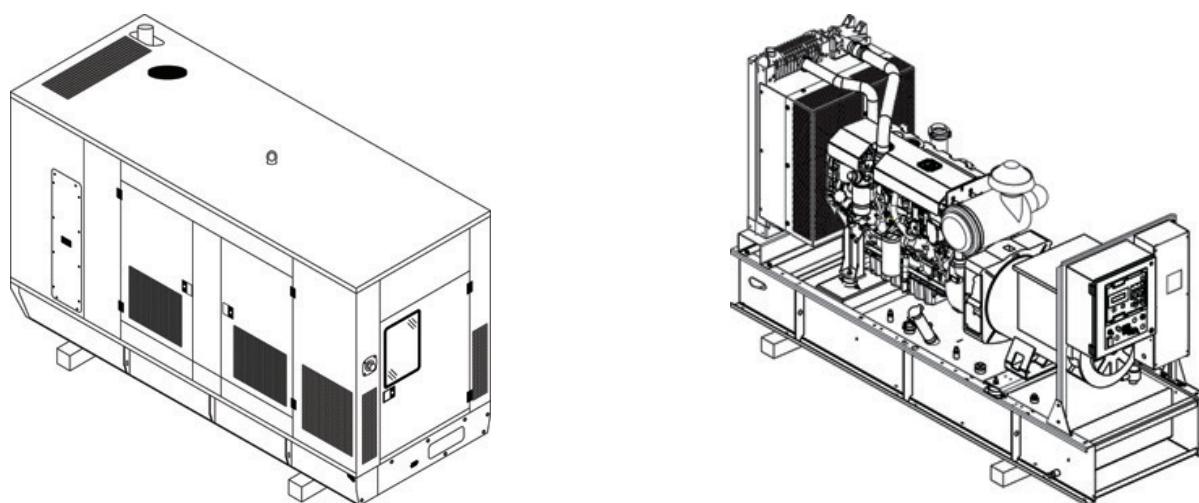


Figura 4.3: grupos electrógenos abiertos y cerrados sobre calces de madera

Con una carretilla elevadora, se puede elevar el grupo electrógeno o empujarlo o tirarlo desde la bancada con cuidado. Si empuja, no empuje la bancada directamente con la horquilla.

Advertencia:

- ⚠ **Utilice siempre madera entre las horquillas y la bancada para repartir la carga y también entre el carro de la carretilla elevadora y el lado de la carena para evitar daños.**

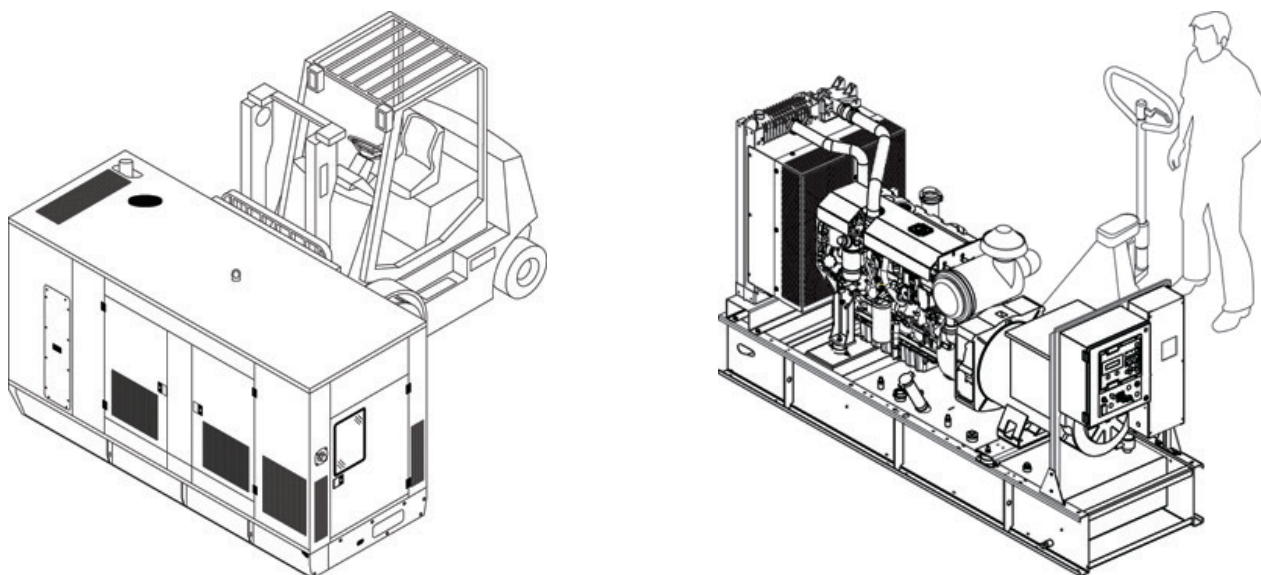


Figura 4.4: transporte de un grupo electrógeno utilizando un vehículo elevador y una carretilla de horquilla manual

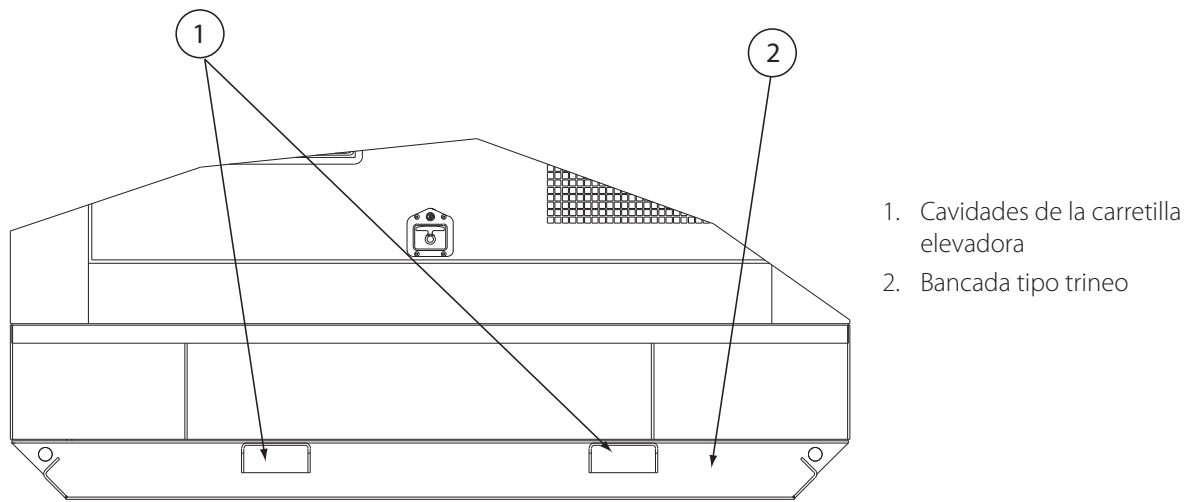


Figura 4.5: grupo electrógeno típico con opción de base con bancada tipo trineo

Si está previsto que el grupo electrógeno vaya a trasladarse regularmente, debe equiparse con la opción de bancada tipo trineo que ofrece cavidades para las horquillas en la bancada así como ganchos desde donde tirar. Los grupos más pequeños cuentan de serie con cavidades para horquillas en la bancada.

Advertencia:

- ⚠ **Asegúrese de que el depósito de combustible está vacío al elevar el grupo electrógeno para garantizar que el izado se lleve a cabo de manera segura y estable.**
- ⚠ **Nunca eleve el grupo electrógeno añadiendo al motor o al alternador garras de izado.**
- ⚠ **Asegúrese de que el aparejo de izado y la estructura de soporte están en buenas condiciones y calculados correctamente.**
- ⚠ **Cuando el grupo electrógeno esté suspendido, mantenga a todo el personal alejado.**

Para izar e instalar el grupo electrógeno, puede utilizar el punto de izado único/los dos puntos de izado o bien los puntos de izado suministrados en la bancada. Antes de izar, se deben inspeccionar los puntos de enganche para comprobar que no hayan soldaduras agrietadas o tuercas sueltas. Se requiere una barra de separación para evitar daños en el grupo electrógeno durante el izado desde la bancada. Debe colocarse encima del centro de gravedad para facilitar un izado vertical. Para los grupos electrógenos equipados con una estructura de elevación de punto doble, las argollas de izado están ubicadas en ambos lados de la carena para su fácil acceso. Los puntos de izado están colocados lo más cerca posible del centro de gravedad del grupo electrógeno. Se deben utilizar cuerdas guía para evitar que el grupo electrógeno se gire o se balancee una vez izado y lejos del suelo. Baje y coloque el grupo electrógeno en una superficie nivelada que sea capaz de soportar su peso.

- ⚠ **Las argollas de izado que no se vayan a utilizar deben protegerse con la placa adecuada de la argolla. Cada placa debe tener una etiqueta con el mensaje "No elevar". Consulte la sección 2.11.**

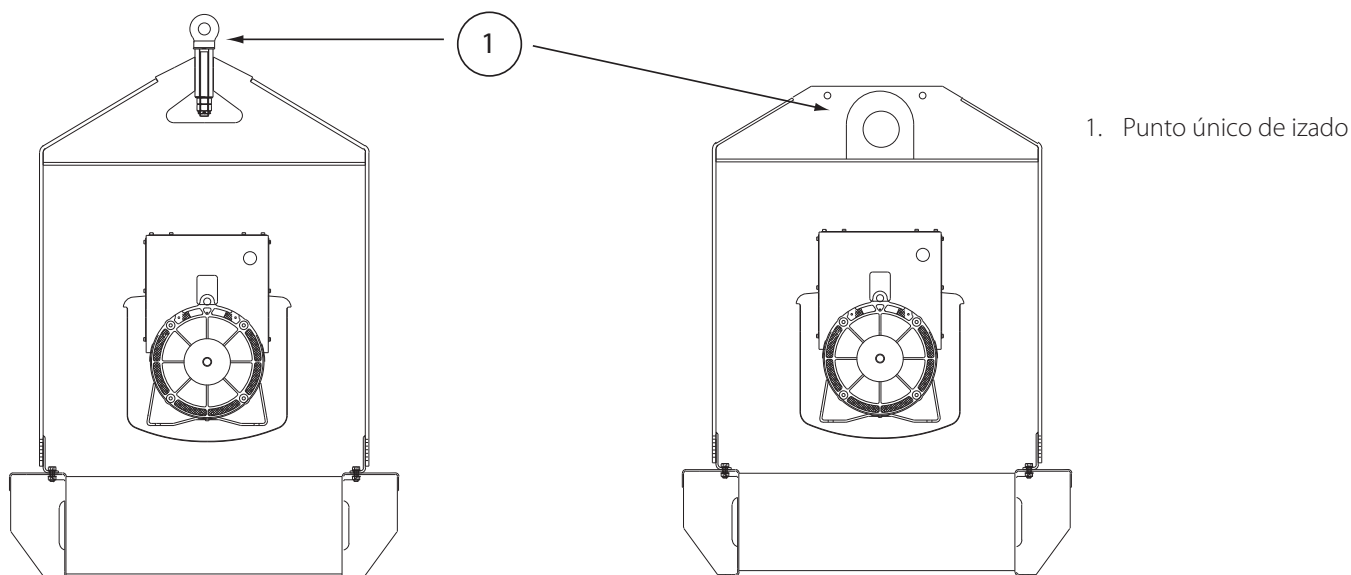


Figura 4.6: punto único de izado

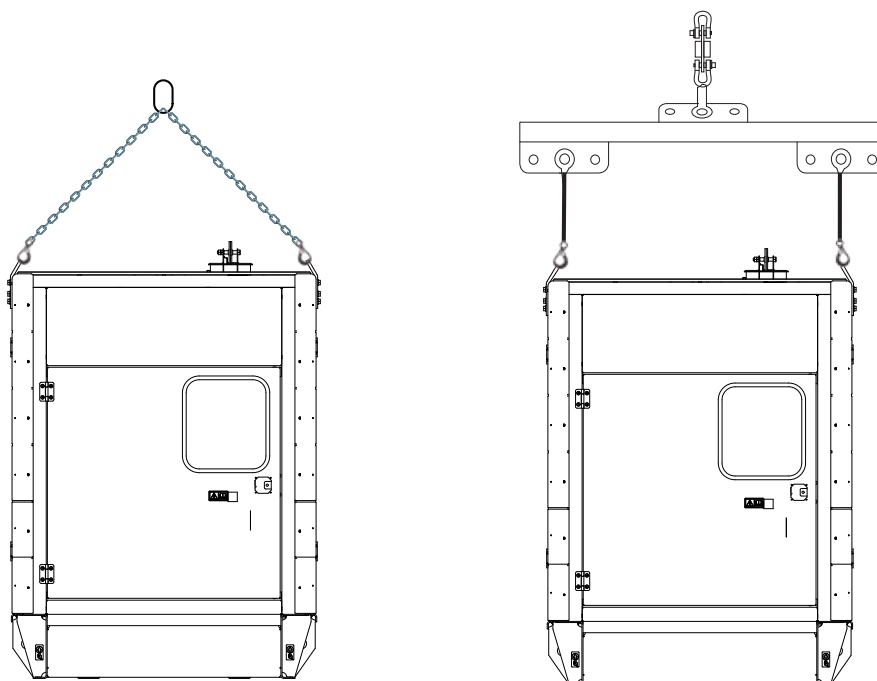


Figura 4.7: dos puntos de izado

Advertencia:

- ⚠ Asegúrese de que el depósito de combustible está vacío al elevar el grupo electrógeno para garantizar que el izado se lleve a cabo de manera segura y estable.
- ⚠ La pegatina del centro de gravedad está ubicada en la base/carena del grupo electrógeno.
- ⚠ Es posible que el centro de gravedad no siempre esté ubicado en el centro del grupo electrógeno. El centro de gravedad cambiará dependiendo de las opciones de embalaje y también del volumen de líquido a bordo. El cambio del centro de gravedad puede provocar que el ángulo de izado varíe entre $+5^\circ$ y -5° desde la posición horizontal. Asegúrese de que el grupo electrógeno no se eleva si el ángulo de izado se encuentra fuera de estos valores.
- ⚠ No intente el izado en condiciones de viento fuerte.

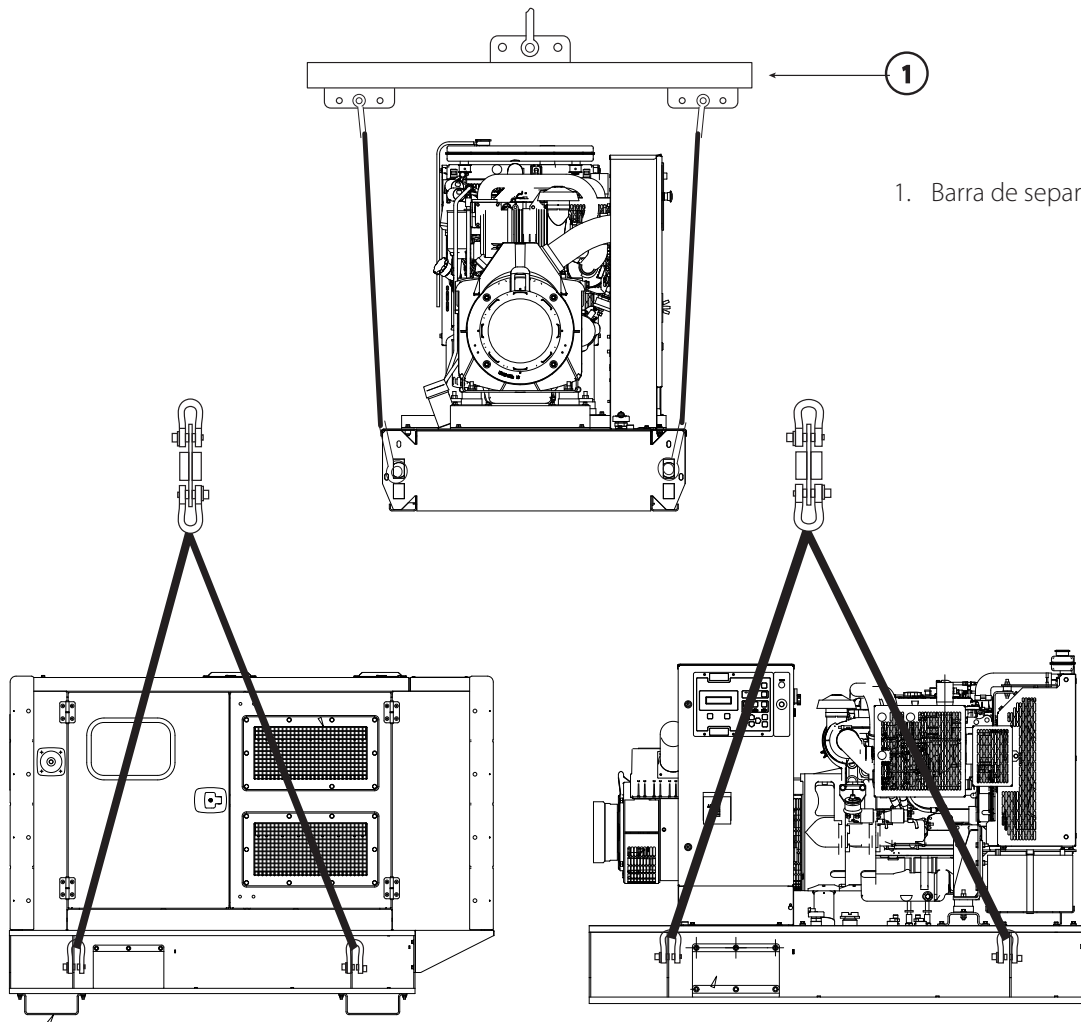


Figura 4.8: sistema de izado correcto para la instalación del grupo electrógeno (abierto y carenado)

4.3.1 Métodos de izado aprobados para contenedores ISO con puerta de acceso

Los contenedores están fabricados de acuerdo con las dimensiones ISO 1496-4:1994(E) e ISO 668:1995(E). Para garantizar la seguridad de todo el personal encargado del manejo de contenedores, es importante que se utilicen los procedimientos correctos de izado y manejo. Los procedimientos indicados a continuación se derivan de la norma ISO 3874:1997(E) y se deben seguir en todo momento.

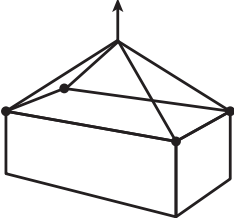
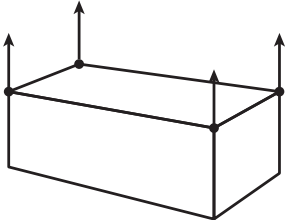
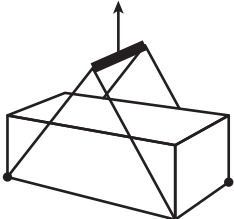
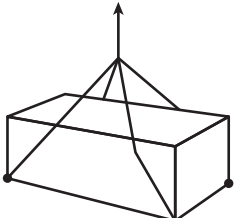
| Contenedores de transporte ISO de serie 1 | | | |
|---|-----------------------|--|---|
| Descripción del izado | Con carga/sin carga | Método | Diagrama |
| Izado superior | Únicamente sin carga | Un punto único de izado con argollas regulables |  |
| Izado superior | Con carga | Izado vertical mediante una barra de separación y garras regulables tipo CAMLOK-CLB |  |
| Izado inferior | Con carga | Izado inferior mediante cuatro piezas de fundición de esquina utilizando garras de tipo CAMLOK-CLB y barra de separación regulable |  |
| Izado inferior | Con carga y sin carga | Izado inferior mediante cuatro piezas de fundición de esquina utilizando garras de tipo CAMLOK-CLB y correas de nailon |  |

Figura 4.9: Método de izado para contenedores de transporte ISO de serie 1

4.3.2 Métodos de izado aprobados para contenedores con puerta de acceso diferentes de ISO

Los contenedores se pueden fabricar con dimensiones diferentes de ISO. Para garantizar la seguridad de todo el personal encargado del manejo de contenedores, es importante que se utilicen los procedimientos correctos de izado y manejo. Los procedimientos de manejo de contenedores diferentes de ISO se indican a continuación y se deben seguir en todo momento.

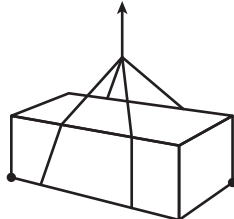
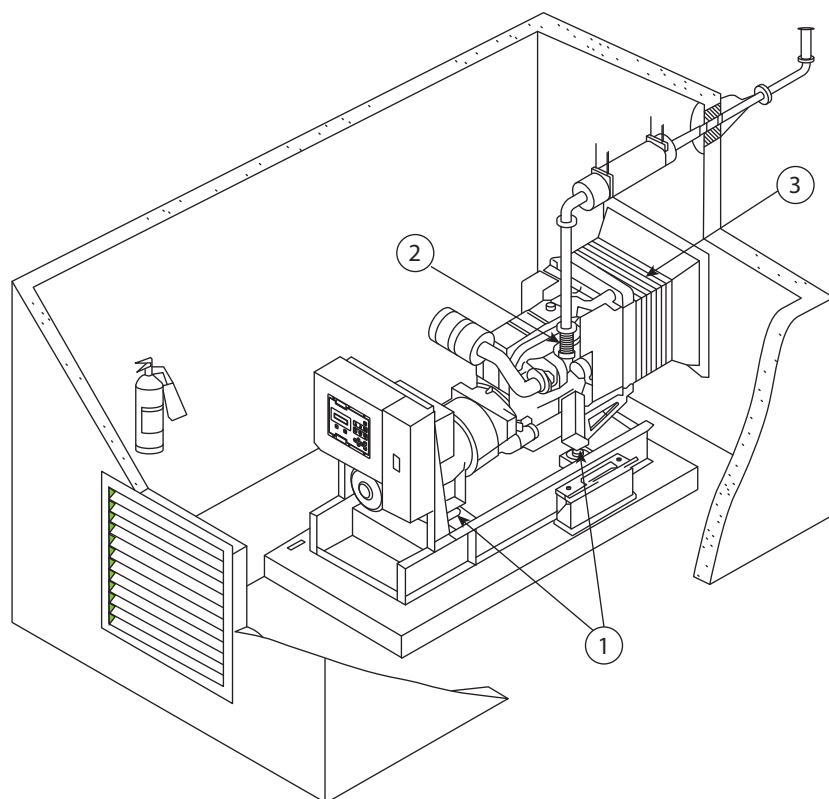
| Contenedores de transporte ISO de serie 1 | | | |
|---|-----------------------|--|---|
| Descripción del izado | Con carga/sin carga | Método | Diagrama |
| Izado inferior | Con carga y sin carga | Izado inferior mediante cuatro garras de izado utilizando argollas nominales |  |

Figura 4.10: Método de izado para contenedores diferentes de ISO

4.4 Aislamiento de bases y vibraciones

El grupo electrógeno se suministra sobre una bancada rígida que alinea de manera precisa el alternador y el motor y sólo necesita atornillarse a una superficie que esté bien preparada.



1. Antivibratorios
2. Acoplamiento flexible de escape
3. Tubo flexible de descarga de aire

Figura 4.11: instalación típica que resalta las técnicas de reducción de las vibraciones

4.4.1 Base

Un colchón de hormigón reforzado es la mejor base para el grupo electrógeno. Ofrece un soporte rígido para evitar la desviación y las vibraciones. Por lo general, la base debe ser de entre 150 mm y 200 mm (de 6 a 8 pulg.) de alto y al menos 150 mm (6 pulg.) más ancho y más largo que el grupo electrógeno. El suelo o piso bajo la base se debe preparar bien y debe estar estructurado de manera que soporte el peso combinado del colchón de base y del grupo electrógeno (si va a instalarse el grupo electrógeno sobre el suelo directamente la estructura del edificio debe ser capaz de soportar el peso del grupo electrógeno, del almacenamiento de combustible y de los accesorios). Se deben consultar y respetar los códigos de construcción pertinentes. Si el suelo a veces está mojado, como por ejemplo en el caso de una sala con caldera, el colchón de soporte debe elevarse sobre el suelo. Así se garantiza que la base está seca tanto para el grupo electrógeno como para los que lo conectan, manejan y lo ponen en funcionamiento. Asimismo, se minimiza la corrosión de la bancada.

4.4.2 Aislamiento de vibraciones

Para minimizar la vibración de motor que se transmite al edificio, el grupo electrógeno viene provisto de antivibratorios. En los grupos electrógenos de tamaño pequeño o mediano, estos antivibratorios están ubicados entre el motor/alternador y la bancada. Esto permite que la bancada esté atornillada rígidamente a la base. En grupos electrógenos más grandes, el conjunto motor/alternador está cogido a la bancada rígidamente y los antivibratorios se suministran sueltos para colocarlos entre la bancada y la base. En todos los casos los grupos se deben atornillar al suelo se forma segura (ya sea a través de la bancada o a través de los antivibratorios) para evitar el movimiento.

Los antivibratorios también deben estar entre el grupo electrógeno y sus conexiones externas. Esto se consigue con el uso de conexiones flexibles en las líneas de combustible, el sistema de escape, el conducto de descarga de aire del radiador, el conducto eléctrico para los cables de control y energía y otros sistemas de soporte que estén conectados de manera externa.

4.5 Almacenamiento

El almacenamiento a largo plazo puede tener un efecto perjudicial tanto en el motor como en el alternador. Estos efectos se pueden minimizar preparando y almacenando bien el grupo electrógeno.

4.5.1 Almacenamiento del motor

El motor debe pasar un proceso de "conservación" que incluya la limpieza del motor y la sustitución de todos los líquidos con nuevos líquidos o líquidos de conservación. Consulte a su distribuidor local para obtener más información sobre el almacenamiento del motor.

4.5.2 Almacenamiento del alternador

Cuando un alternador está almacenado, la humedad tiende a condensarse en los devanados. Para minimizar la condensación, almacene el grupo electrógeno en una zona de almacenamiento seca. Si es posible, utilice calefactores de sala para mantener los devanados secos.

Consulte a su distribuidor local para obtener más información sobre el almacenamiento del alternador.

4.5.3 Almacenamiento de la batería

Cuando la batería está almacenada, debe recibir una recarga cada 12 semanas (8 semanas en climas tropicales) hasta que esté en una condición de carga completa.

5. DESCRIPCIÓN DEL SISTEMA DE CONTROL Y ELIMINACIÓN DE AVERÍAS

5.1 Sistema de control Descripción

Se ha diseñado e instalado un sistema de control electrónico puntero para controlar y vigilar el grupo electrógeno. Dependiendo de las necesidades del grupo electrógeno, se puede instalar uno de los diferentes sistemas de control estándar. Se pueden instalar otros sistemas más especializados para instalaciones específicas, en cuyo caso se suministraría documentación aparte.

Estos sistemas de control están formados por tres componentes principales que funcionan juntos:

Cuadro de control: proporciona un medio para arrancar y parar el grupo electrógeno, vigilando su funcionamiento y su salida y apagándolo de forma automática en caso de estado crítico, como pudieran ser la baja presión de aceite o la alta temperatura del refrigerante del motor, con el fin de evitar daños graves en el motor/alternador.

Módulo de la interfaz del motor (si está instalado): proporciona relés de conmutación para el solenoide del motor de arranque, la bujía de precalentamiento y el solenoide de combustible. Cada uno de estos circuitos está protegido con fusibles independientes montados en el módulo. También cuenta con LED individuales que se iluminan cuando el circuito correspondiente recibe alimentación.

Interruptor de potencia: sirve para proteger el alternador, desconectando la carga de forma automática en caso de sobrecarga o cortocircuito. También proporciona un medio para conmutar la salida del grupo electrógeno.

5.1.1 Comprobaciones previas al arranque (aplicables a todos los sistemas de control)

Advertencia:

⚠ Las comprobaciones que se describen a continuación son las únicas tareas de las que deberá encargarse el operador.

Es necesario realizar las siguientes comprobaciones antes de arrancar el grupo electrógeno:

1. Una inspección visual sólo dura unos minutos y puede evitar reparaciones costosas y accidentes. Para una vida útil más larga del grupo electrógeno, inspecciónelo visualmente antes del arranque. Compruebe lo siguiente:
 - Que no haya pasadores/sujeciones sueltas, correas desgastadas o conexiones sueltas. Repare lo que sea necesario.
 - Las rejillas del ventilador y de escape deben estar bien colocadas y fijadas de manera segura. Repare las rejillas que estén dañadas o sueltas o renueve las que falten.
 - Limpie todos los tapones de llenado antes de hacer el mantenimiento al motor o de que los líquidos lleguen hasta arriba para reducir la posibilidad de que se contamine el sistema.
 - Para cualquier tipo de fuga (refrigerante, aceite lubricante o combustible), limpie el líquido hasta que no quede nada. Si se observa una fuga, localice el origen y corrija la fuga. Si se cree que hay una fuga, compruebe los niveles de líquidos hasta que se encuentre la fuga y se repare.
 - La acumulación de grasa o aceite en el motor implica un riesgo de incendio. Retire el exceso mediante limpieza con vapor o utilizando un chorro de agua a alta presión. Evite el agua a alta presión sobre los componentes electrónicos y eléctrico. Proporcione la protección adecuada donde sea necesario.
 - Asegúrese de que los conductos de refrigerante estén bien colocados y sean seguros. Compruebe que no haya fugas. Compruebe el estado de todos los conductos, que no haya separaciones o signos de desgaste.

Niveles de líquidos

2. Compruebe los niveles de aceite y de refrigerante del motor; reponga según convenga (consulte las ubicaciones en el manual del motor). Consulte el manual del motor para asegurarse de que se utilizan los líquidos recomendados.

Advertencia:

⚠ No retire la tapa del radiador ni ningún componente del sistema de refrigeración mientras el motor esté en funcionamiento y el refrigerante bajo presión, ya que podría descargarse refrigerante caliente peligroso que podría provocar lesiones personales. No añada grandes cantidades de refrigerante frío a un sistema caliente, ya que podría ocasionar graves daños en el motor.

Nota:

- Los motores diésel normalmente consumen aceite lubricante a una velocidad de entre el 0,25% y el 1% del consumo de combustible.
- Al añadir refrigerante al sistema del radiador, viértalo siempre lentamente para evitar que quede aire atrapado en el motor. Rellene siempre con el motor en frío.

Advertencia:

⚠ **Al llenar el depósito de combustible, no fume ni utilice llamas al descubierto en las cercanías.**

3. Compruebe el nivel de combustible; rellene si es necesario. Vacíe el agua del separador de agua (si existe)

Advertencia:

⚠ **Antes de ajustar las correas del ventilador, desconecte el polo negativo (-) de la batería para asegurarse de que el motor no pueda arrancar de forma accidental.**

4. Compruebe las condiciones y la tensión de las correas del alternador del motor y del ventilador; ajuste si es necesario.

5. Compruebe todas las tuberías en busca de conexiones sueltas o deterioradas; vuelva a ajustar o sustituya según sea necesario.

6. Compruebe los terminales de la batería para ver si presentan corrosión; límpielos si es necesario.

Advertencia:

⚠ **Mientras trabaje con las baterías, no fume ni utilice llamas descubiertas en las cercanías. El gas hidrógeno de las baterías es explosivo.**

⚠ **No ponga en contacto los terminales positivo y negativo.**

7. Compruebe el nivel de electrolito de la batería; rellene con agua destilada según sea necesario.

8. Compruebe el cuadro de control y el grupo electrógeno por si se hubiesen acumulado grandes cantidades de polvo o suciedad, limpiándolas si encuentra tal cosa. Estas acumulaciones pueden suponer un riesgo eléctrico o causar problemas de refrigeración.

9. Compruebe el indicador de restricción del filtro de aire si está incorporado; sustituya el filtro si es necesario.

10. Mantenga despejada toda la zona que rodea al grupo electrógeno de cualquier elemento peligroso que pudiese inhibir la operación o provocar lesiones. Compruebe que los paneles de ventilación refrigerada de aire están limpios.

11. Compruebe visualmente todo el grupo electrógeno en busca de señales de fugas del sistema de combustible, del sistema de refrigeración o de las juntas de lubricación.

12. Drene periódicamente las trampillas de condensación del sistema de escape si están incorporadas.

13. Si en la bancada se produce cualquier retención de líquidos, se deberá inspeccionar. Cualquier líquido presente (combustible, aceite, refrigerante, agua de lluvia o condensación) deberá vaciarse y desecharse de acuerdo con la normativa local.

14. Asegúrese de que el disyuntor del circuito de salida del alternador está en posición APAGADA (manilla hacia abajo).

5.2 PowerWizard 1.1, 1.1+ y 2.1 (guía rápida)

5.2.1 Información general

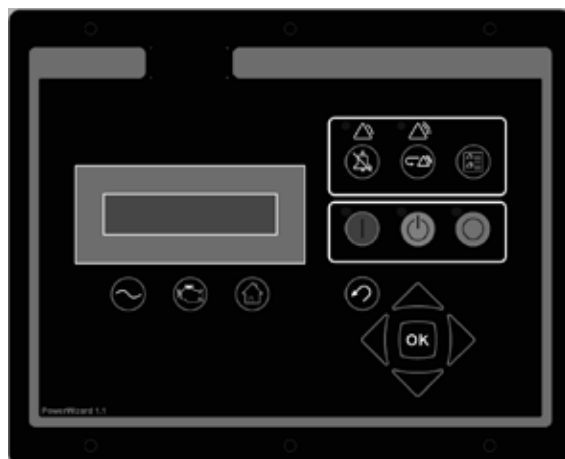


Figura 5.1: panel del sistema de control PowerWizard

El controlador está disponible en tres versiones: PowerWizard 1.1, 1.1+ y 2.1. Estas tres versiones están basadas en diferentes funciones.

Esta guía pretende cubrir el sistema de control de grupos electrógenos PowerWizard y su aplicación en sistemas de grupos electrógenos.

5.2.2 Descripción del módulo de control PowerWizard

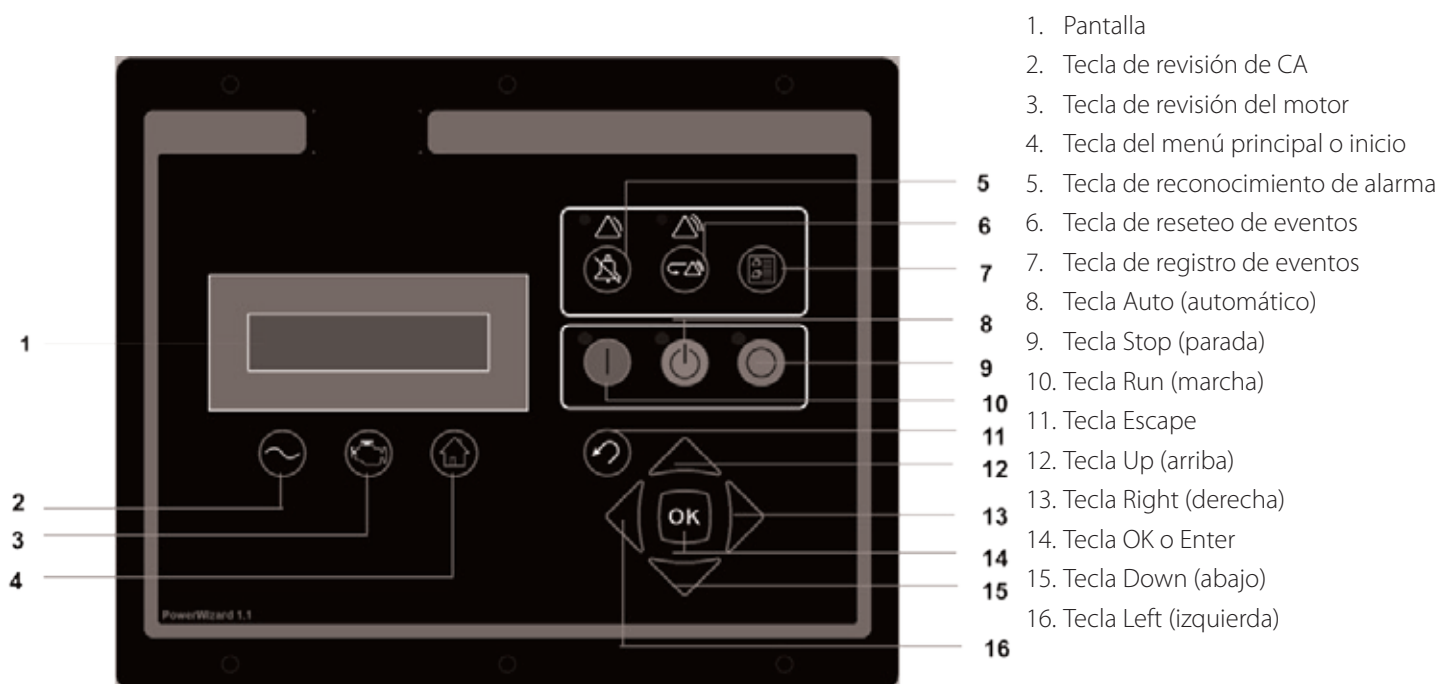
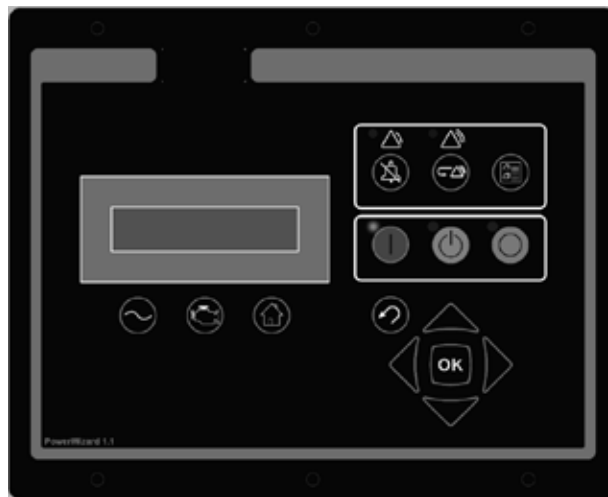


Figura 5.2: descripción del módulo de control PowerWizard

5.2.3 Funcionamiento básico

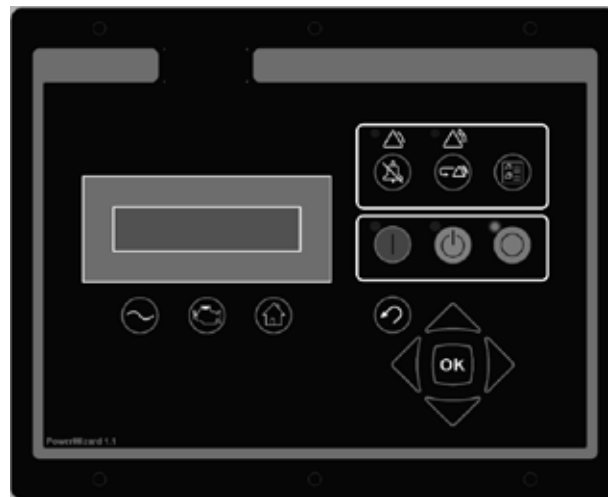
Modo ARRANQUE



 Pulse la tecla START (arranque)

Figura 5.3: tecla de arranque del funcionamiento básico

Modo PARAR




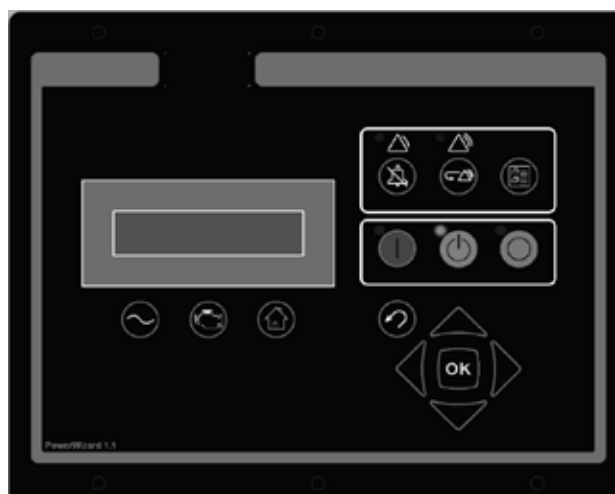
 Pulse la tecla STOP (parada)

Figura 5.4: tecla de parada del funcionamiento básico

Modo AUTOMÁTICO



 Pulse la tecla AUTO (automático)

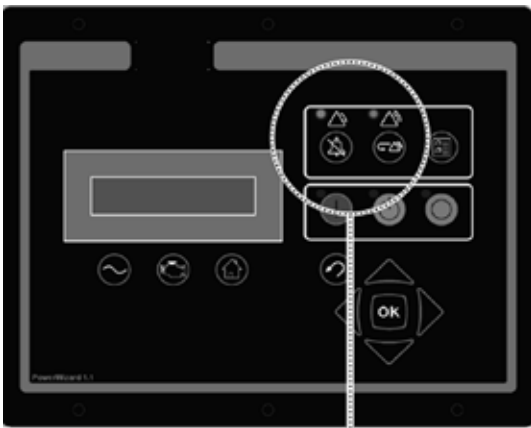
Figura 5.5: tecla automática del funcionamiento básico

Nota:

- Cuando el PowerWizard no se utiliza en modo AUTOMÁTICO, suena la alarma de activación "No en modo automático" (si está habilitada).

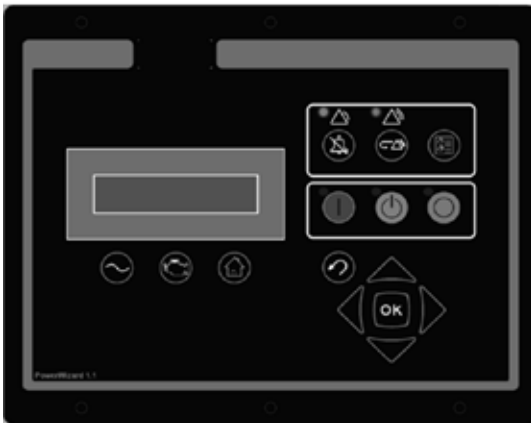
5.2.4 Fallo/Proceso de reseteo de alarma

1. Proceso de reseteo de fallos/alarmas



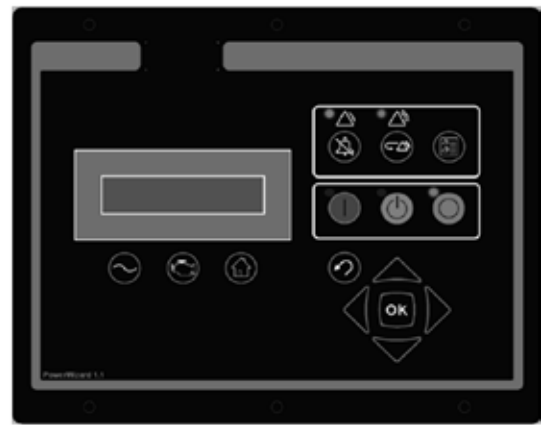
Si una de estas luces indicadoras se ilumina o parpadea, existe una advertencia o una parada.

3. Reseteo de fallos/alarmas



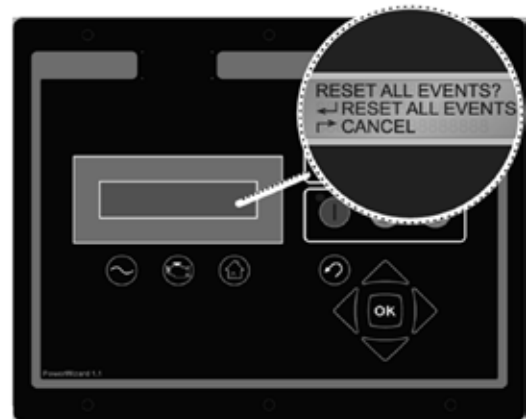
Pulse y mantenga presionada la tecla "Reconocimiento de alarma" durante 3 segundos.

2. Reseteo de fallos/alarmas



Pulse la tecla **STOP** (parada).

4. Proceso de reseteo de fallos/alarmas. En la pantalla aparecerá:



Pulse la tecla **ENTER** (aceptar) para borrar todas las advertencias y/o paradas.



Pulse la tecla **ESCAPE** (salir) para cancelar.

Figura 5.6: proceso de reinicio de la alarma de fallo del funcionamiento básico

5.2.5 Descripción general de la interfaz de usuario

Antes de arrancar o poner en funcionamiento el grupo electrógeno, el operador deberá estar totalmente familiarizado con la pantalla y las teclas del módulo de control. Durante el funcionamiento del grupo electrógeno, deberá observarse regularmente la pantalla para poder detectar lecturas anómalas antes de que surja un problema. En caso de añadirse equipamientos opcionales, el diseño del cuadro podría sufrir ligeras variaciones con respecto al que se muestra en la figura. A continuación, se describen las funciones de los elementos estándar de los cuadros:

Teclas de funciones:



Tecla de revisión CA: Al pulsar la tecla "AC Overview" (revisión CA), aparecerá la primera pantalla de información de CA. La información de la descripción general de CA contiene varios parámetros de CA que resumen el funcionamiento eléctrico del grupo electrógeno. (utilice las teclas arriba/abajo para navegar por los parámetros de CA).



Tecla de revisión del motor: Al pulsar la tecla de Revisión del motor, aparecerá la primera pantalla de información sobre el motor. La información de la descripción general del motor contiene varios parámetros del motor que resumen el funcionamiento del grupo electrógeno. (utilice las teclas arriba/abajo para navegar por los parámetros del motor).



Tecla de menú principal: la tecla de menú principal hará que se regrese a la pantalla del menú principal. Pulse las teclas de navegación para acceder a los menús de todos los niveles.

Teclas de control:



RUN (marcha): si pulsa esta tecla, el motor se pondrá en modo de marcha.



AUTO (automático): si pulsa esta tecla, el motor se pondrá en modo automático.



STOP (parar): si pulsa esta tecla, el motor se pondrá en modo de parada.

Teclas de navegación:



Scroll Up (ir arriba): esta tecla se utiliza para navegar hacia arriba por los distintos menús y pantallas de monitorización. La tecla Scroll Up también se utiliza al introducir el valor consigna. La tecla Scroll Up se utiliza al introducir datos numéricos para hacer incrementar los dígitos (0-9). Si el valor consigna debe seleccionarse de una lista, la tecla Scroll Up se utiliza para navegar por dicha lista.



Escape: la tecla Escape se utiliza durante la navegación por menús para navegar por la estructura de menús/submenús. Cada vez que pulse la tecla, se desplazará hacia atrás/hacia arriba por los menús de navegación. La tecla Escape también se utiliza para cancelar o salir de las pantallas de introducción de datos durante la programación del valor consigna. Si la tecla Escape se pulsa durante la programación del valor consigna, ninguno de los cambios que se realicen en la pantalla se guardará en la memoria.



Scroll Right (ir a la derecha): esta tecla se utiliza durante el ajuste del valor consigna. La tecla Scroll Right se utiliza al introducir datos numéricos para elegir qué dígito se va a editar. La tecla Scroll Right también se utiliza durante ciertos ajustes del valor consigna para seleccionar o deseleccionar una casilla marcada. Si una casilla está marcada, pulse la tecla Scroll Right para que la marca desaparezca, desactivando así la función. Si una casilla no está marcada, pulse la tecla Scroll Right para que aparezca la marca, activando así la función.



Enter/OK: la tecla Enter se utiliza en la navegación del menú, para seleccionar elementos del mismo y navegar hacia delante/atrás en la estructura de menú/submenú. La tecla Enter también se utiliza al programar el valor consigna para guardar los cambios del valor consigna. Si pulsa la tecla Enter al programar el valor consigna, los cambios del valor consigna se guardarán en la memoria.



Scroll Down (ir abajo): esta tecla se utiliza para navegar hacia abajo por los distintos menús y pantallas de monitorización. La tecla Scroll Down también se utiliza al introducir el valor consigna. La tecla Scroll Down se utiliza al introducir datos numéricos para hacer decrecer los dígitos (0-9). Si el valor consigna debe seleccionarse de una lista, la tecla Scroll Down se utiliza para desplazarse hacia abajo por dicha lista.



Scroll Left (ir a la izquierda): esta tecla se utiliza durante el ajuste del valor consigna. La tecla Scroll Left se utiliza al introducir datos numéricos para elegir qué dígito se va a editar. La tecla Scroll Left también se utiliza durante ciertos ajustes del valor consigna para seleccionar o deseleccionar una casilla marcada. Si una casilla está marcada, pulse la tecla Scroll Left para que la marca desaparezca, desactivando así la función. Si una casilla no está marcada, pulse la tecla Scroll Left para que aparezca la marca, activando así la función.

Teclas de eventos e indicadores:



Luz de aviso amarilla: una luz amarilla parpadeante indica que hay avisos activos no atendidos. Una luz amarilla fija indica que existen advertencias activas aceptadas. Si hay avisos activos, la luz amarilla pasará de ser parpadeante a fija tras pulsar la tecla de reconocimiento de alarma. Si ya no hay avisos activos, la luz amarilla se apagará tras pulsar la tecla de reconocimiento de alarma.



Luz roja de parada: una luz roja parpadeante indica que hay avisos activos de parada no atendidos. Una luz roja fija indica que existen eventos de parada activos aceptados. Si hay algún evento de parada activo, la luz roja pasará de intermitente a fija después de pulsar la tecla de aceptación de alarma. Cualquier situación que haya causado un evento de parada deberá restaurarse de forma manual. Si no hay más eventos de parada activos, la luz roja se apagará.



Alarm Acknowledge (reconocimiento de alarma): Si pulsa la tecla de reconocimiento de alarma, la salida de relé del avisador acústico se desactivará y silenciará el avisador. Además, si pulsa la tecla, todas las luces intermitentes amarillas o rojas se apagarán o permanecerán fijas dependiendo del estado activo de las alarmas.



Tecla "Event Reset" (reseteo de eventos): si pulsa esta tecla, se resetearán todos los eventos cuando el control esté en la posición de parada. Sin embargo, con la tecla "Reset All Events" (reseteo todos los eventos) no se resetearán los eventos "enviados previamente".



Tecla "Event Log" (registro de eventos): Si pulsa esta tecla, navegará hasta el menú "Active Events" (eventos activos). Para desplazarse entre los eventos, utilice las teclas "Up" (arriba) y "Down" (abajo). Tras resaltar un evento, pulse la tecla "OK" para ver información sobre el evento, como SPN y FMI.



Pulsador de PARADA DE EMERGENCIA: pulsador rojo de desconexión que interrumpe de manera inmediata el funcionamiento del grupo electrógeno e impide el arranque de la máquina mientras no se suelte el pulsador haciéndolo girar en el sentido de las agujas del reloj. Antes de reiniciar el grupo electrógeno, deberá resetearse el fallo. Para ello, deberá pulsar el botón de parada del módulo y, a continuación, resetear el fallo en el "event log menu" (menú de registro de eventos).

Configuración de la pantalla para el cuadro PowerWizard:

Para cambiar la configuración de la pantalla, desplácese hacia abajo en el menú principal hasta el elemento "Preferences" (configuración) (el último del menú). Pulse la tecla "Enter" (aceptar). Desplácese hacia abajo en el menú de configuración hasta que quede resaltada la configuración de pantalla que desee seleccionar. Pulse "Enter" (aceptar) para ajustar esta configuración.

CONTRASTE: El contraste de la pantalla viene ajustado de fábrica. No obstante, puede ser necesario modificar el ajuste predeterminado en función del ángulo de visión y la temperatura ambiente. El ajuste del contraste entre 0% y 100% se controla con las teclas "Left" (izquierda) y "Right" (derecha). Pulse "Enter" (aceptar) para aplicar los cambios o "Escape" (salir) para cancelarlos.

RETROILUMINACIÓN: La retroiluminación de la pantalla viene ajustada por defecto al 100%; no obstante, en determinados casos puede resultar necesario reducir su intensidad. El ajuste de la retroiluminación de la pantalla (entre 0% y 100%) se controla con las teclas "Left" (izquierda) y "Right" (derecha). Pulse "Enter" (aceptar) para aplicar los cambios o "Escape" (salir) para cancelar.

UNIDADES DE PRESIÓN: Para las unidades de presión, puede seleccionar kPa, psi o bar. Use las teclas "izquierda" y "derecha" para ajustar las unidades de presión. Pulse "Enter" para aceptar las nuevas unidades de presión; pulse "Escape" para cancelar el cambio de unidades de presión.

UNIDADES DE TEMPERATURA: Para las unidades de temperatura, puede seleccionar °C o °F. Utilice las teclas "Left" (izquierda) y "Right" (derecha) para ajustar las unidades de temperatura. Pulse "Enter" (aceptar) para aplicar el cambio; pulse "Escape" (salir) para cancelar el cambio.

VOLUMEN: El volumen se utiliza en algunos parámetros opcionales (como el índice tasa de consumo de combustible). Utilice las teclas "izquierda" y "derecha" para seleccionar litros, galones estadounidenses o galones imperiales. Pulse "Enter" para aceptar las nuevas unidades de volumen; Escape para cancelar los cambios.

PRUEBA DE LÁMPARA: Se utiliza para probar los LED y la pantalla. Cuando está resaltado "LAMP TEST" (prueba de lámpara), al pulsar OK, se activarán todos los LED y la pantalla.

5.2.6 Registro de alarmas y reseteo

Nota:

- Para resetear el menú al inicio, pulse tres veces la tecla "Escape".

Vista de eventos

Hay dos maneras de visualizar los eventos. Pulse la tecla "EVENT LOG" (REGISTRO DE EVENTOS) para navegar directamente hasta el menú "ACTIVE EVENTS" (ELEMENTOS ACTIVOS). La otra manera es utilizar el menú principal:

1. En el MAIN MENU/VIEW (MENÚ/VISTA PRINCIPAL), resalte "EVENT LOGS" (registros de eventos) y pulse la tecla "Enter" (aceptar). El menú "ACTIVE EVENTS" (eventos activos) aparecerá en este menú.
2. Para desplazarse entre los eventos, utilice las teclas "Up" (Arriba) y "Down" (Abajo). Los eventos están ordenados de la siguiente forma: los eventos presentes primero, los eventos activos a continuación y, por último, los eventos inactivos. Dentro de estas clasificaciones, los eventos se ordenan en función de las horas de funcionamiento del motor (o del reloj en tiempo real en el PowerWizard 2.1).
3. Pulse "Enter" tras resaltar un evento para ver más información, como SPN, FMI, hora y fecha de la primera incidencia (PowerWizard 2.1 solamente), horas de motor en la primera incidencia y horas de motor en la última incidencia.

Reseteo de apagado rápido

Además del procedimiento anterior, también existe un proceso simplificado para restablecer todos los eventos. Para restablecer todos los eventos:

1. Asegúrese de que el control esté en la posición de parada.
2. Pulse la tecla "Reset Event" (resetear evento) en cualquier pantalla.
3. Aparecerá un mensaje de confirmación.
4. Pulse la tecla "OK" para resetear todos los eventos de todos los módulos. Pulse la tecla "ESCAPE" para cancelar la operación de reseteo.

Nota:

- Para restablecer los eventos, PowerWizard debe estar en modo de parada.

Los eventos presentes no pueden ponerse a cero.

Reseteo de apagado

Una luz roja de parada parpadeante indica que hay un evento de parada no reconocido. La luz roja de parada cambiará de rojo parpadeante a rojo fijo cuando se pulse la tecla de reconocimiento de alarma. Una vez se haya comprobado el fallo y rectificado la causa, utilice el siguiente procedimiento para restablecer el evento:

1. Pulse la tecla "STOP" (parada).
2. Entre en la opción "EVENT LOGS" (historiales de eventos) del menú principal.
3. Seleccione un "Módulo" de la lista.
4. Desplácese por los eventos para resaltar el evento que desea restablecer.
5. Asegúrese de que el estado de eventos está activo (no presente).
6. Pulse la tecla "Enter" (aceptar).
7. "RESET" (restablecer) aparecerá resaltado si el problema ya no está presente y el control se encuentra en Parar.
8. Vuelva a pulsar la tecla "Enter". El fallo desaparecerá.
9. Pulse la tecla "Escape" o la tecla "Main Menu" (Menú principal) para volver al menú principal.

5.2.7 Seguridad

En el cuadro de control de PowerWizard hay 3 niveles de protección de contraseñas. Todos los valores consigna ajustables están asociados a un nivel de seguridad específico que se requiere para ajustar el parámetro. Las contraseñas sólo afectan a los valores consigna cambiantes dentro del cuadro de control.

El nivel de contraseña de protección requerido para cada valor consigna se identifica en la pantalla de introducción del parámetro valor consigna. En la pantalla de introducción del parámetro valor consigna, se mostrará un número de identificación del nivel de seguridad "1", "2" o "3" junto al símbolo de un candado. La seguridad de nivel 3 se utiliza para los valores consigna más seguros y la seguridad de nivel 1 para los valores consigna menos seguros. Si el PowerWizard está actualmente en el nivel de protección requerido al visualizar un parámetro, el candado no aparecerá.

Si se muestra un parámetro con un candado, pero sin un número de identificación del nivel de seguridad a su lado, el parámetro no podrá modificarse desde la pantalla PowerWizard y deberá ponerse en contacto con su distribuidor. Las contraseñas de nivel 1 y 2 se desactivan al ser instaladas. Las contraseñas de nivel 1 y 2 son contraseñas de nivel de usuario y pueden utilizarse si se desea.

PowerWizard 2.1 también dispone de una contraseña SCADA, que puede utilizarse para garantizar unas comunicaciones remotas seguras.

Si desea ver el menú de seguridad:

MAIN MENU (MENÚ PRINCIPAL) > CONFIGURE (CONFIGURAR) > SECURITY (SEGURIDAD).

En la parte superior del menú de seguridad se mostrará el nivel de seguridad actual. Dentro del menú de seguridad se encuentran las siguientes opciones:

DROP TO MIN LEVEL (bajada hasta el nivel mínimo): se utiliza para que el nivel de seguridad actual regrese al nivel más bajo establecido. Resalte y pulse Enter (aceptar) para que baje hasta el nivel de seguridad mínimo. Si no se establecen contraseñas de nivel 1 o 2, el nivel mínimo será 2. Si se establece una contraseña de nivel 2, el nivel mínimo será 1, y si se establece una contraseña de nivel 1, el nivel mínimo será 0.

ENTER LEVEL 1 OR 2 (introducir nivel 1 o 2): se utiliza para introducir contraseñas de nivel 1 o 2. Resalte y pulse Enter (aceptar) para pasar a la pantalla de introducción de la contraseña. Las contraseñas pueden introducirse utilizando las teclas del cursor. En PowerWizard, las contraseñas de nivel 1 y 2 deben ser diferentes. La contraseña introducida se compara con las contraseñas de nivel 1 y 2 almacenadas; si la contraseña es correcta, PowerWizard pasará al nivel de seguridad correspondiente.

ENTER LEVEL 3 (introducir nivel 3): se utiliza para obtener acceso al nivel 3. La contraseña de seguridad de nivel 3 se reserva para valores consigna críticos que únicamente deberían ser cambiados por un operador experto. Por ello, si necesita realizar un cambio relacionado con una contraseña de nivel 3, deberá ponerse en contacto con su distribuidor.

CHANGE LEVEL 1 PWD (cambiar contraseña de nivel 1): se utiliza para establecer, cambiar o desactivar una contraseña de nivel 1. El control debe estar en el nivel de seguridad 1 actual o superior para poder utilizar esta característica. Resalte y pulse Enter (aceptar) para pasar a la pantalla de introducción de la contraseña. Introduzca la nueva contraseña utilizando las teclas del cursor para establecer o cambiar la contraseña. Las contraseñas pueden tener 16 dígitos. Para desactivar la contraseña de seguridad de nivel 1, establezca la contraseña en "0". Pulse Enter (aceptar) para guardarla.

CHANGE LEVEL 2 PWD (cambiar contraseña de nivel 2): se utiliza para establecer, cambiar o desactivar una contraseña de nivel 2. El control debe estar en el nivel de seguridad 2 actual o superior para poder utilizar esta característica. Resalte y pulse Enter (aceptar) para pasar a la pantalla de introducción de la contraseña. Introduzca la nueva contraseña utilizando las teclas del cursor para establecer o cambiar la contraseña. Las contraseñas pueden tener 16 dígitos. Para desactivar la contraseña de seguridad de nivel 2, ajuste la contraseña a "0". Pulse Enter (aceptar) para guardarla.

CHANGE SCADA PWD (cambiar la contraseña SCADA) (solo PowerWizard 2.1): se utiliza para establecer, cambiar o desactivar la contraseña SCADA. Resalte y pulse Enter (aceptar) para pasar a la pantalla de introducción de la contraseña. Introduzca la nueva contraseña utilizando las teclas del cursor para establecer o cambiar la contraseña. Las contraseñas pueden tener 16 dígitos. Para desactivar la contraseña de seguridad SCADA, establezca la contraseña en "0". Pulse Enter (aceptar) para guardarla.

5.2.8 Programación del reloj en tiempo real (PowerWizard 2.1)

El reloj en tiempo real proporciona información para la fecha y hora del control arranque/parar basado en una hora automática. También proporciona un mecanismo para sellar la hora en el historial de eventos. El reloj en tiempo real no está calibrado y es meramente informativo. La fecha y hora las establece el usuario.

1. Para establecer el formato de hora o fecha:
MAIN MENU (menú principal) > CONFIGURE (configurar) > TIME/DATE (hora/fecha)
2. Para ajustar la hora, resalte la hora y a continuación pulse la tecla "Enter" dos veces.
3. Utilice las teclas del cursor para ajustar la hora y pulse la tecla "Enter" para guardar. Pulse la tecla "Escape" para volver.
4. Para ajustar la fecha, resalte la fecha y pulse la tecla "Enter" dos veces.
5. Utilice las teclas del cursor para ajustar la fecha y pulse la tecla "Enter" para guardar. Pulse la tecla "Escape" para volver.
6. Para ajustar el formato de fecha, resalte FORMAT DD/MM/YY (formato dd/mm/aa) o FORMAT MM/DD/YY (formato mm/dd/aa) y pulse la tecla "Enter" (aceptar).
7. Utilice las teclas del cursor para seleccionar el formato de fecha requerido y pulse la tecla "Enter" para guardar.

5.2.9 Traspase de combustible (PowerWizard 2.1)

La bomba de combustible conectada a la medición de nivel de combustible se puede controlar para transferir diésel al depósito de combustible.

1. Para ajustar la operación de traspase de combustible:
MAIN MENU (MENÚ PRINCIPAL) > CONTROL > FUEL TRANSFER (TRASVASE DE COMBUSTIBLE)
2. Para arrancar o parar la bomba de combustible, resalte PUMP CONTROL (CONTROL DE LA BOMBA) y pulse la tecla "OK".
3. Utilice la tecla del cursor para seleccionar START FUEL PUMP (ARRANCAR BOMBA DE COMBUSTIBLE) o STOP FUEL PUMP (PARAR BOMBA DE COMBUSTIBLE) y pulse la tecla "OK".
4. Los valores "On" y "Off" de Auto Fuel Load Pump (Bomba de carga de combustible automática) están ajustados al 25% y al 75% respectivamente.

5.2.10 Características adicionales disponibles

Modo de potencia reducida

En el modo de potencia reducida, la pantalla se queda en blanco y los LED se iluminan de forma intermitente. Pulse cualquier tecla para desactivar el modo de potencia reducida del cuadro. Es posible desactivar el modo de potencia reducida; consulte con su distribuidor local.

Anuncio remoto de fallos

El anunciador de PowerWizard se utiliza en aplicaciones remotas, montadas independientemente del grupo electrógeno, para proporcionar una indicación remota del funcionamiento del sistema y estados de la alarma.

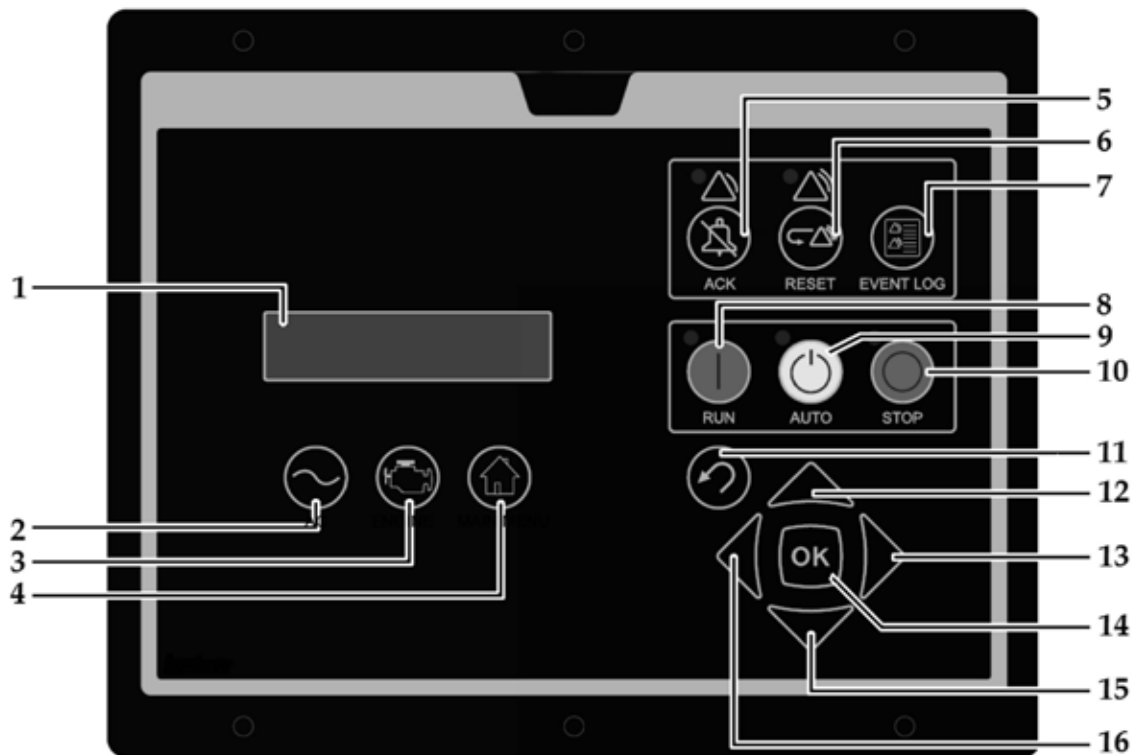
Para obtener más información acerca de estas funciones, póngase en contacto con su distribuidor.

5.2.11 Eliminación de averías Guía de PowerWizard

| Avería | Síntoma | Remedio |
|---|--|--|
| El motor falla en el arranque | El motor no arranca cuando se da la señal de arranque, ni manualmente, ni mediante la tecla de marcha ni automáticamente a través de una señal remota. | <ol style="list-style-type: none"> 1. Compruebe que todos los pulsadores de parada de emergencia estén sin activar 2. Compruebe que la luz del botón de paro no esté encendida 3. Compruebe que no haya eventos de parada activos. Reinicie, si es necesario, después de corregir el fallo indicado. 4. Consulte con su distribuidor local |
| El motor se para debido a una baja presión de aceite | "BAJA PRESIÓN DE ACEITE" en el registro de eventos. El LED rojo de parada se ilumina | <ol style="list-style-type: none"> 1. Compruebe el nivel de aceite 2. Consulte con su distribuidor local |
| El motor se para por la ALTA TEMP DEL REFRIG | "TEMP DE REFRIGERANTE ALTA" en el registro de eventos. El LED rojo de parada se ilumina | <ol style="list-style-type: none"> 1. Compruebe el nivel de refrigerante del radiador. Consulte el apartado de seguridad antes de retirar la tapa del radiador 2. Consulte con su distribuidor local |
| El motor se para por la Sobrevelocidad | "SOBREVELOCIDAD" en el registro de eventos. El LED rojo de parada se ilumina | <ol style="list-style-type: none"> 1. Compruebe la velocidad real del motor 2. Consulte con su distribuidor local |
| El motor se para por baja tensión (Powerwizard 2.1 solamente) | "UNDER-VOLTAGE" (baja tensión) en el registro de eventos, el LED rojo de parada se ilumina. | <ol style="list-style-type: none"> 1. Consulte con su distribuidor local |
| El motor se para por sobretensión (estándar en Powerwizard 2.1, opcional en Powerwizard 1.1+) | "Overspeed" (sobrevelocidad) en el registro de eventos. El LED rojo de parada se ilumina. | <ol style="list-style-type: none"> 1. Consulte con su distribuidor local |
| El grupo electrógeno no pasa a modo de carga | El grupo electrógeno funciona, pero la carga no se energiza. | <ol style="list-style-type: none"> 1. Consulte con su distribuidor local |
| El grupo electrógeno no se para manualmente. | El grupo electrógeno sigue funcionando después de apagarse. | <ol style="list-style-type: none"> 1. Compruebe que el grupo electrógeno se pare cuando el pulsador de parada de emergencia está pulsado 2. Consulte con su distribuidor local |
| El grupo electrógeno no se para cuando está en modo automático. | El grupo electrógeno no se para después de que se haya quitado la señal de arranque remoto. | <ol style="list-style-type: none"> 1. Compruebe que el grupo electrógeno se pare cuando el pulsador de emergencia está pulsado o cuando la tecla de parada se mantiene pulsada durante 5 segundos y el tiempo de refrigeración se omite |
| Alarma para modo no automático (sólo para grupos de emergencia) | Alarma "Not In Auto Mode" (no en modo automático) en el registro de eventos; el LED ámbar se ilumina | <ol style="list-style-type: none"> 1. Compruebe que el módulo esté en modo automático 2. Compruebe que los pulsadores de parada de emergencia no estén pulsados 3. Consulte con su distribuidor local |

5.3 PowerWizard 2.1+/4.1

5.3.1 PowerWizard 2.1+ Descripción del módulo de control



1. Pantalla
2. Tecla de revisión CA: si pulsa la tecla "AC OVERVIEW" (revisión CA), aparecerá la primera pantalla de información de CA. La información de "AC OVERVIEW" (revisión CA) contiene varios parámetros de CA que resumen el funcionamiento eléctrico del grupo electrógeno.
3. Tecla de revisión del motor: si pulsa la tecla "ENGINE OVERVIEW" (revisión del motor), aparecerá la primera pantalla de información sobre el motor. La información de "ENGINE OVERVIEW" (revisión del moto)" contiene varios parámetros de motor que resumen el funcionamiento del grupo electrógeno.
4. Tecla "MAIN MENU" (menú principal): esta tecla hará que regrese a la pantalla del menú principal.
5. Tecla de reconocimiento de alarma: si pulsa la tecla ACKNOWLEDGE (reconocer), se apagará el repetidor de la alarma. Si apaga el repetidor, se silenciará la alarma. Al pulsar la tecla "ACKNOWLEDGE" (reconocer), las luces intermitentes rojas o amarillas se pararán o se encenderán de forma fija. La tecla "ACKNOWLEDGE" (reconocer) también enviará una señal de silencio de alarma global en J1939 Data Link. Los anunciadores de J1939 Data Link se pueden configurar para silenciar sus alarmas individuales tras recibir el reconocimiento global.
6. Tecla de reseteo de evento: si pulsa la tecla "RESET" (reseteo), se resetearán todos los eventos del momento. (Los eventos PRESENTES no se pueden resetear).
7. Tecla "Event Log" (registro de eventos): si pulsa esta tecla, se desplazará hasta el registro de eventos.
8. Tecla "RUN" (marcha): si pulsa esta tecla, pondrá el grupo electrógeno en modo de marcha del motor, excepto en los casos en que haya eventos de parada activos o presentes.
9. Tecla "Auto" (automático): si pulsa esta tecla, el motor se pondrá en modo automático. El motor arrancará si el módulo recibe una orden de arranque por parte de una fuente remota de arranque.
10. Tecla "STOP" (parada): si pulsa esta tecla, pondrá el grupo electrógeno en un modo que parará el motor. Dependiendo de la configuración, el grupo puede seguir funcionando durante un período de refrigeración antes de parar el motor.
11. Tecla "ESCAPE" (salir): se utiliza para navegar por los menús. Al pulsar la tecla, el usuario se puede desplazar hacia atrás o delante mediante los menús. La tecla "ESCAPE" (salir) también se utiliza para salir de la introducción de datos cuando el usuario programa los valores consigna. Si se pulsa la tecla "ESCAPE" (salir) durante la programación de valores consigna, no se guardará ningún cambio realizado en la pantalla.
12. Tecla "UP" (arriba): permite desplazarse hacia arriba mediante los diferentes menús o pantallas de control. La tecla "UP" (arriba) se utiliza también para la introducción de un valor consigna. La tecla "UP" (arriba) se utiliza al introducir datos numéricos para incrementar los dígitos (0-9). Si el punto de referencia debe seleccionarse de una lista, la tecla "UP" (arriba) permite desplazarse hacia arriba por la lista.

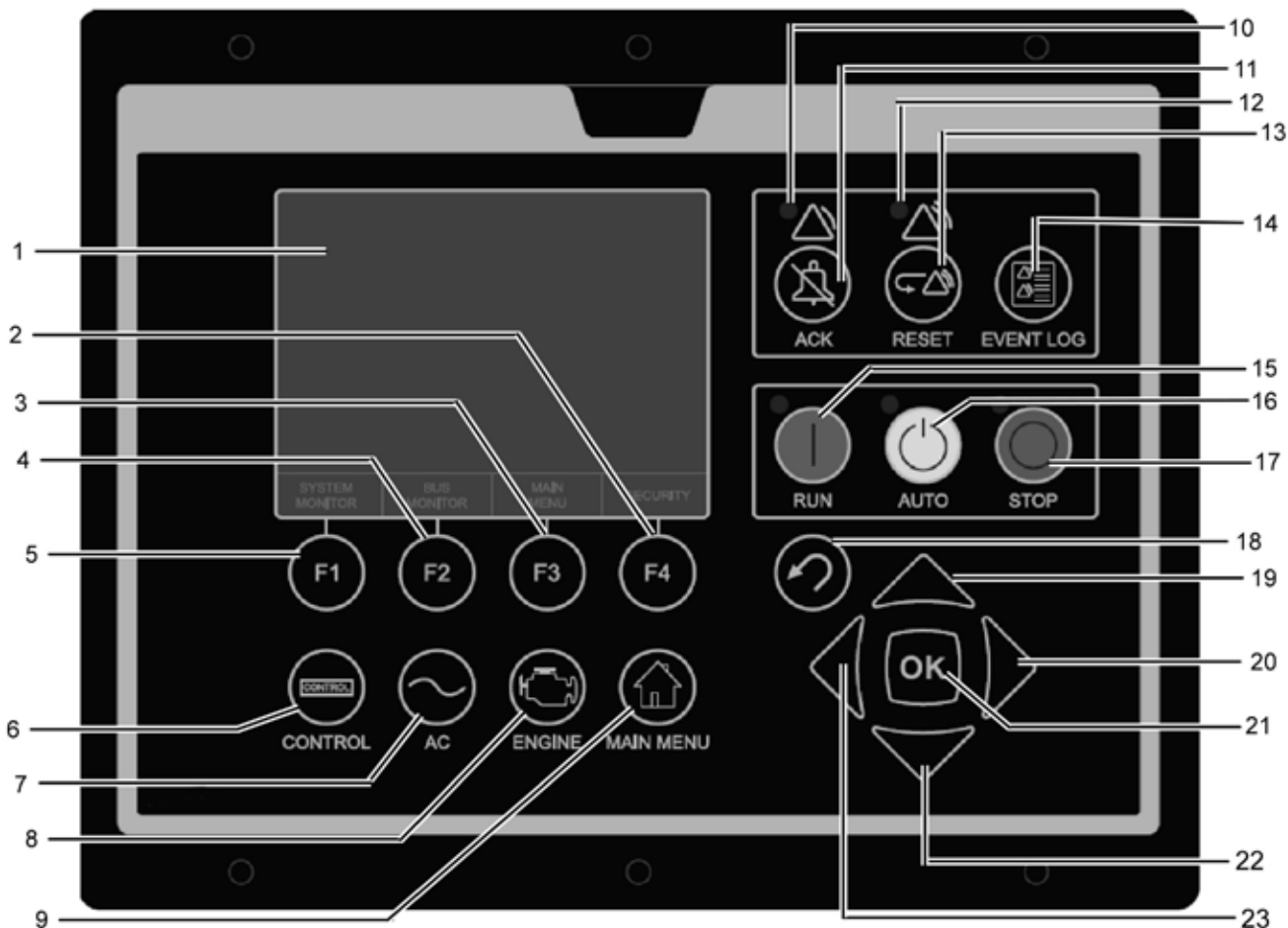
13. Tecla "RIGHT" (derecha): se utiliza para el ajuste del valor consigna. Al introducir datos numéricos, la tecla "RIGHT" (derecha) permite seleccionar qué dígito debe editarse. La tecla "RIGHT" (derecha) también se utiliza durante ciertos ajustes del valor consigna para marcar o desmarcar una casilla de selección. Si una casilla tiene la marca de selección, significa que la función está activa. Si pulsa la tecla "RIGHT" (derecha), se deshabilitará la función. Si pulsa la tecla "RIGHT" (derecha), también desaparecerá la marca de selección. Si la casilla no está seleccionada, significa que la función está desactivada. Si pulsa la tecla "RIGHT" (derecha), se habilitará la función. Si pulsa la tecla "RIGHT" (derecha), también aparecerá la marca de selección.
14. Tecla "ENTER/OK" (aceptar): se utiliza para navegar por los menús. Al pulsar la tecla, el usuario puede desplazarse hacia atrás o delante mediante los menús. La tecla "ENTER" también se utiliza para guardar los cambios mientras se programan los valores consigna. Si pulsa la tecla "OK" durante la programación de los valores consigna, los cambios realizados se guardarán en la memoria.
15. Tecla "DOWN" (abajo): permite desplazarse hacia abajo mediante los diferentes menús o pantallas. La tecla "DOWN" (abajo) también se utiliza para programar los valores consigna. La tecla "DOWN" (abajo) se utiliza para disminuir los dígitos al introducir información numérica. Si el valor consigna debe seleccionarse de una lista, la tecla "DOWN" (abajo) permite desplazarse hacia abajo por la lista.
16. Tecla "LEFT" (izquierda): se utiliza para el ajuste del valor consigna. Al introducir datos numéricos, la tecla "LEFT" (izquierda) permite seleccionar qué dígito debe editarse. La tecla "LEFT" (izquierda) también se utiliza en determinados ajustes de valor consigna para marcar una casilla de selección. La tecla también se utiliza para desmarcar una casilla de selección. Si una casilla tiene la marca de selección, al pulsar la tecla "LEFT" (izquierda) se deshabilitará la función. Al pulsar la tecla, también se eliminará la marca de selección. Si pulsa la tecla "LEFT" (izquierda), también desaparecerá la marca de selección. Si una casilla no tiene la marca de selección, al pulsar la tecla "LEFT" (izquierda) se activará la función. Si pulsa la tecla "LEFT" (izquierda), también aparecerá la marca de selección.

Indicadores de alarma

Lámpara de alarma amarilla: la lámpara de alarma amarilla está situada encima de la tecla "ACKNOWLEDGE" (reconocer). Una luz amarilla parpadeante indica que existen advertencias activas que no se han reconocido. Una luz amarilla fija indica que existen advertencias activas reconocidas. Si hay avisos activos, la luz amarilla pasará de ser parpadeante a fija tras pulsar la tecla "ACKNOWLEDGE" (reconocer). Si no existen más advertencias activas, la luz amarilla se apagará una vez pulsada la tecla "ACKNOWLEDGE" (reconocer).

Lámpara de parada roja: la lámpara de parada roja está situada encima de la tecla "RESET" (reseteo). Una luz roja parpadeante indica que existen paradas activas que no se han reconocido. Una luz roja fija indica que existen paradas activas que no se han reconocido. Si hay paradas activas, la luz roja pasará de ser parpadeante a fija tras pulsar la tecla "ACKNOWLEDGE" (reconocer). Cualquier condición que provoque una parada debe resetearse manualmente. Si no hay más paradas activas, la luz roja se apagará.

5.3.2 PowerWizard 4.1 Descripción del módulo de control



1. Pantalla –
2. Tecla programable F4: la función de la tecla programable “F4” puede cambiar dependiendo de qué pantalla está activa. El espacio al final de la pantalla, justo encima de cada tecla programable, muestra cuál será la función de esta tecla programable.
3. Tecla programable F3: la función de la tecla programable “F3” puede cambiar dependiendo de qué pantalla está activa. El espacio al final de la pantalla, justo encima de cada tecla programable, muestra cuál será la función de esta tecla programable.
4. Tecla programable F2: la función de la tecla programable “F2” puede cambiar dependiendo de qué pantalla está activa. El espacio al final de la pantalla, justo encima de cada tecla programable, muestra cuál será la función de esta tecla programable.
5. Tecla programable F1: la función de la tecla programable “F1” puede cambiar dependiendo de qué pantalla está activa. El espacio al final de la pantalla, justo encima de cada tecla programable, muestra cuál será la función de esta tecla programable.
6. Tecla “CONTROL” (control): permite a la pantalla navegar hasta el menú de control.
7. Tecla “AC OVERVIEW” (revisión CA): al pulsar la tecla “AC OVERVIEW” (revisión CA), aparecerá la primera pantalla de información de CA. La información de “AC OVERVIEW” (revisión CA) contiene varios parámetros de CA que resumen el funcionamiento eléctrico del grupo electrógeno.
8. Tecla “ENGINE OVERVIEW” (revisión del motor): al pulsar la tecla “ENGINE OVERVIEW” (revisión del motor), aparecerá la primera pantalla de información sobre el motor. La información de “ENGINE OVERVIEW” (revisión del motor) contiene varios parámetros de motor que resumen el funcionamiento del grupo electrógeno.
9. Tecla “MAIN MENU” (menú principal): esta tecla hará que se regrese a la pantalla del menú principal.
10. Lámpara de alarma (amarilla): la lámpara de alarma amarilla está situada encima de la tecla “ACKNOWLEDGE” (reconocer). Una luz amarilla parpadeante indica que existen advertencias activas que no se han reconocido. Una luz amarilla fija indica que existen advertencias activas reconocidas. Si hay avisos activos, la luz amarilla pasará de ser parpadeante a fija tras pulsar la tecla “ACKNOWLEDGE” (reconocer). Si no existen más advertencias activas, la luz amarilla se apagará una vez pulsada la tecla “ACKNOWLEDGE” (reconocer).
11. Tecla de reconocimiento de alarmas y tecla de silencio: al pulsar la tecla “ACKNOWLEDGE” (reconocer), se apagará el repetidor de la alarma. Si se apaga el repetidor, se silenciará la alarma. Al pulsar la tecla “ACKNOWLEDGE” (reconocer), las luces intermitentes rojas o amarillas se pararán o se encenderán de forma fija. La tecla “ACKNOWLEDGE” (reconocer) también enviará una señal de silencio de alarma global en J1939 Data Link. Los anunciadores de J1939 Data Link se pueden configurar para silenciar sus alarmas individuales tras recibir el reconocimiento global.

12. Lámpara de parada (roja): la lámpara de parada roja está situada encima de la tecla "RESET" (reseteo). Una luz roja parpadeante indica que existen paradas activas que no se han reconocido. Una luz roja fija indica que existen paradas activas que se han reconocido. Si hay paradas activas, la luz roja pasará de ser parpadeante a fija tras pulsar la tecla "ACKNOWLEDGE" (reconocer). Cualquier condición que provoque una parada debe resetearse manualmente. Si no hay más paradas activas, la luz roja se apagará.
13. Tecla de reseteo de evento: al pulsar la tecla "RESET" (reseteo), se resetearán todos los eventos del momento. (Los eventos PRESENTES no se pueden resetear).
14. Tecla "Event Log" (registro de eventos): al pulsar esta tecla, la pantalla navegará hasta el registro de eventos.
15. Tecla "RUN" (marcha): al pulsar esta tecla, el grupo eléctrico se pondrá en modo de arranque del motor, excepto en los casos en que haya eventos de parada activos o presentes.
16. Tecla "Auto" (automático): al pulsar esta tecla, el motor se pondrá en modo automático. El motor arrancará si el módulo recibe una orden de arranque por parte de una fuente remota de arranque.
17. Tecla "STOP" (parada): al pulsar esta tecla, el grupo eléctrico se pondrá en un modo que parará el motor. Dependiendo de la configuración, el grupo puede seguir funcionando durante un período de refrigeración antes de parar el motor.
18. Tecla "ESCAPE" (salir): se utiliza para navegar por los menús. Al pulsar la tecla, el usuario se puede desplazar hacia atrás o delante mediante los menús. La tecla "ESCAPE" (salir) también se utiliza para salir de la introducción de datos cuando el usuario programa los valores consigna. Si se pulsa la tecla "ESCAPE" (salir) durante la programación de valores consigna, no se guardará ningún cambio realizado en la pantalla.
19. Tecla "UP" (arriba): permite desplazarse hacia arriba mediante los diferentes menús o pantallas de control. La tecla "UP" (arriba) se utiliza también para la introducción de un valor consigna. La tecla "UP" (arriba) se utiliza al introducir datos numéricos para incrementar los dígitos (0-9). Si el valor consigna debe seleccionarse de una lista, la tecla "UP" (arriba) permite desplazarse hacia arriba por la lista.
20. Tecla "RIGHT" (derecha): se utiliza para el ajuste del valor consigna. Al introducir datos numéricos, la tecla "RIGHT" (derecha) permite seleccionar qué dígito debe editarse. La tecla "RIGHT" (derecha) también se utiliza durante ciertos ajustes del valor consigna para marcar o desmarcar una casilla de selección. Si una casilla tiene la marca de selección, significa que la función está activa. Al pulsar la tecla "RIGHT" (derecha), se deshabilitará la función. Al pulsar la tecla "RIGHT" (derecha), también desaparecerá la marca de selección. Si la casilla no está marcada, significa que la función está desactivada. Al pulsar la tecla "RIGHT" (derecha), se habilitará la función. Al pulsar la tecla "RIGHT" (derecha), también aparecerá la marca de selección.
21. Tecla "ENTER/OK" (aceptar): se utiliza para navegar por los menús. Al pulsar la tecla, el usuario puede desplazarse hacia atrás o delante mediante los menús. La tecla "ENTER" también se utiliza para guardar los cambios mientras se programan los valores consigna. Si se pulsa la tecla "OK" durante la programación de los valores consigna, los cambios realizados se guardarán en la memoria.
22. Tecla "DOWN" (abajo): permite desplazarse hacia abajo mediante los diferentes menús o pantallas. La tecla "DOWN" (abajo) también se utiliza para programar los valores consigna. La tecla "DOWN" (abajo) se utiliza para disminuir los dígitos al introducir información numérica. Si el valor consigna debe seleccionarse de una lista, la tecla "DOWN" (abajo) permite desplazarse hacia abajo por la lista.
23. Tecla "LEFT" (izquierda): se utiliza para el ajuste del valor consigna. Al introducir datos numéricos, la tecla "LEFT" (izquierda) permite seleccionar qué dígito debe editarse. La tecla "LEFT" (izquierda) también se utiliza en determinados ajustes de valor consigna para marcar una casilla de selección. La tecla también se utiliza para desmarcar una casilla de selección. Si una casilla tiene la marca de selección, si se pulsa la tecla "LEFT" (izquierda) se desactivará la función. Al pulsar la tecla, también se eliminará la marca de selección. Al pulsar la tecla "LEFT" (izquierda), también desaparecerá la marca de selección. Si una casilla no tiene la marca de selección, al pulsar la tecla "LEFT" (izquierda) se activará la función. Al pulsar la tecla "LEFT" (izquierda), también aparecerá una marca de selección.

5.3.3 Registro de alarmas y reseteo

Nota:

- Para resetear el menú para que regrese al menú de registro de eventos, pulse la tecla "Event Log" (registro de eventos).

Vista de eventos

Hay dos maneras de visualizar los eventos. Pulse la tecla "EVENT LOG" (REGISTRO DE EVENTOS) para navegar directamente hasta el menú "ACTIVE EVENTS" (ELEMENTOS ACTIVOS). La otra manera es utilizar el menú principal:

1. En el MAIN MENU/VIEW (menú/vista principal), resalte "EVENT LOGS" (registros de eventos) y pulse la tecla "Enter" (aceptar). El menú "ACTIVE EVENTS" (eventos activos) aparecerá en este menú.
2. Para desplazarse entre los eventos, utilice las teclas "Up" (Arriba) y "Down" (Abajo). Los eventos están ordenados de la siguiente forma: los eventos presentes primero, los eventos activos a continuación y, por último, los eventos inactivos. Dentro de estas clasificaciones, se ordenan mediante el reloj en tiempo real a la hora del evento.
3. Pulse "Enter" (aceptar) tras resaltar un evento para ver más información, como SPN, FMI, hora y fecha de la primera incidencia, hora y fecha de la última incidencia, horas de motor en la primera incidencia y horas de motor en la última incidencia.

Reseteo de apagado rápido

Además del procedimiento anterior, también existe un proceso simplificado para restablecer todos los eventos. Para restablecer todos los eventos:

1. Asegúrese de que el control esté en la posición de parada.
2. Pulse la tecla "Reset Event" (resetear evento) en cualquier pantalla.
3. Aparecerá un mensaje de confirmación.
4. Pulse la tecla "OK" para resetear todos los eventos de todos los módulos. Pulse la tecla "ESCAPE" para cancelar la operación de reseteo.

Nota:

- Para restablecer los eventos, PowerWizard debe estar en modo de parada.

Los eventos presentes no pueden ponerse a cero.

Reseteo de apagado

Una luz roja de parada parpadeante indica que hay un evento de parada no reconocido. La luz roja de parada cambiará de rojo parpadeante a rojo fijo cuando se pulse la tecla de reconocimiento de alarma. Una vez se haya comprobado el fallo y rectificado la causa, utilice el siguiente procedimiento para restablecer el evento:

1. Pulse la tecla "STOP" (parada).
2. Entre en la opción "EVENT LOGS" (historiales de eventos) del menú principal.
3. Seleccione un "Módulo" de la lista.
4. Desplácese por los eventos para resaltar el evento que desea restablecer.
5. Asegúrese de que el estado de eventos está activo (no presente).
6. Pulse la tecla "Enter" (aceptar).
7. "RESET" (restablecer) aparecerá resaltado si el problema ya no está presente y el control se encuentra en Parar.
8. Vuelva a pulsar la tecla "Enter". El fallo desaparecerá.
9. Pulse la tecla "Escape" o la tecla "Main Menu" (Menú principal) para volver al menú principal.

5.3.4 Seguridad

En el cuadro de control de PowerWizard hay 3 niveles de protección de contraseñas. Todos los valores consigna ajustables están asociados a un nivel de seguridad específico que se requiere para ajustar el parámetro. Las contraseñas sólo afectan a los valores consigna cambiantes dentro del cuadro de control.

El nivel de contraseña de protección requerido para cada valor consigna se identifica en la pantalla de introducción del parámetro valor consigna. En la pantalla de introducción del parámetro valor consigna, se mostrará un número de identificación del nivel de seguridad "1", "2" o "3" junto al símbolo de un candado. La seguridad de nivel 3 se utiliza para los valores consigna más seguros y la seguridad de nivel 1 para los valores consigna menos seguros. Si el PowerWizard está actualmente en el nivel de protección requerido al visualizar un parámetro, el candado no aparecerá.

Si se muestra un parámetro con un candado, pero sin un número de identificación del nivel de seguridad a su lado, el parámetro no podrá modificarse desde la pantalla PowerWizard y deberá ponerse en contacto con su distribuidor. Las contraseñas de nivel 1 y 2 se desactivan al ser instaladas. Las contraseñas de nivel 1 y 2 son contraseñas de nivel de usuario y pueden utilizarse si se desea.

PowerWizard 2.1 también dispone de una contraseña SCADA, que puede utilizarse para garantizar unas comunicaciones remotas seguras.

Si desea ver el menú de seguridad:

MAIN MENU (MENÚ PRINCIPAL) > CONFIGURE (CONFIGURAR) > SECURITY (SEGURIDAD).

En la parte superior del menú de seguridad se mostrará el nivel de seguridad actual. Dentro del menú de seguridad se encuentran las siguientes opciones:

DROP TO MIN LEVEL (bajada hasta el nivel mínimo): se utiliza para que el nivel de seguridad actual regrese al nivel más bajo establecido. Resalte y pulse Enter (aceptar) para que baje hasta el nivel de seguridad mínimo. Si no se establecen contraseñas de nivel 1 o 2, el nivel mínimo será 2. Si se establece una contraseña de nivel 2, el nivel mínimo será 1, y si se establece una contraseña de nivel 1, el nivel mínimo será 0.

ENTER LEVEL 1 OR 2 (introducir nivel 1 o 2): se utiliza para introducir contraseñas de nivel 1 o 2. Resalte y pulse Enter (aceptar) para pasar a la pantalla de introducción de la contraseña. Las contraseñas pueden introducirse utilizando las teclas del cursor. En PowerWizard, las contraseñas de nivel 1 y 2 deben ser diferentes. La contraseña introducida se compara con las contraseñas de nivel 1 y 2 almacenadas; si la contraseña es correcta, PowerWizard pasará al nivel de seguridad correspondiente.

ENTER LEVEL 3 (introducir nivel 3): se utiliza para obtener acceso al nivel 3. La contraseña de seguridad de nivel 3 se reserva para valores consigna críticos que únicamente deberían ser cambiados por un operador experto. Por ello, si necesita realizar un cambio relacionado con una contraseña de nivel 3, deberá ponerse en contacto con su distribuidor.

CHANGE LEVEL 1 PWD (cambiar contraseña de nivel 1): se utiliza para establecer, cambiar o desactivar una contraseña de nivel 1. El control debe estar en el nivel de seguridad 1 actual o superior para poder utilizar esta característica. Resalte y pulse Enter (aceptar) para pasar a la pantalla de introducción de la contraseña. Introduzca la nueva contraseña utilizando las teclas del cursor para establecer o cambiar la contraseña. Las contraseñas pueden tener 16 dígitos. Para desactivar la contraseña de seguridad de nivel 1, establezca la contraseña en "0". Pulse Enter (aceptar) para guardarla.

CHANGE LEVEL 2 PWD (cambiar contraseña de nivel 2): se utiliza para establecer, cambiar o desactivar una contraseña de nivel 2. El control debe estar en el nivel de seguridad 2 actual o superior para poder utilizar esta característica. Resalte y pulse Enter (aceptar) para pasar a la pantalla de introducción de la contraseña. Introduzca la nueva contraseña utilizando las teclas del cursor para establecer o cambiar la contraseña. Las contraseñas pueden tener 16 dígitos. Para desactivar la contraseña de seguridad de nivel 2, ajuste la contraseña a "0". Pulse Enter (aceptar) para guardarla.

CHANGE LEVEL PWD (cambiar contraseña de nivel): se utiliza para establecer, cambiar o desactivar una contraseña SCADA. Resalte y pulse Enter (aceptar) para pasar a la pantalla de introducción de la contraseña. Introduzca la nueva contraseña utilizando las teclas del cursor para establecer o cambiar la contraseña. Las contraseñas pueden tener 16 dígitos. Para desactivar la contraseña de seguridad SCADA, establezca la contraseña en "0". Pulse Enter (aceptar) para guardarla.

5.3.5 Programación de reloj en tiempo real

El reloj en tiempo real proporciona información para la fecha y hora del control arranque/parar basado en una hora automática. También proporciona un mecanismo para sellar la hora en el historial de eventos. El reloj en tiempo real no está calibrado y es meramente informativo. La fecha y hora las establece el usuario.

1. Para establecer el formato de hora o fecha:
MAIN MENU (menú principal) > CONFIGURE (configurar) > TIME/DATE (hora/fecha)
2. Para ajustar la hora, resalte la hora y a continuación pulse la tecla "Enter" dos veces.
3. Utilice las teclas del cursor para ajustar la hora y pulse la tecla "Enter" para guardar. Pulse la tecla "Escape" para volver.
4. Para ajustar la fecha, resalte la fecha y pulse la tecla "Enter" dos veces.
5. Utilice las teclas del cursor para ajustar la fecha y pulse la tecla "Enter" para guardar. Pulse la tecla "Escape" para volver.
6. Para ajustar el formato de fecha, resalte FORMAT DD/MM/YY (formato dd/mm/aa) o FORMAT MM/DD/YY (formato mm/dd/aa) y pulse la tecla "Enter" (aceptar).
7. Utilice las teclas del cursor para seleccionar el formato de fecha requerido y pulse la tecla "Enter" para guardar.

5.3.6 Traslado de combustible

La bomba de combustible conectada a la medición de nivel de combustible se puede controlar para transferir diésel al depósito de combustible.

1. Para ajustar la operación de traslado de combustible:
MAIN MENU (MENÚ PRINCIPAL) > CONTROL > FUEL TRANSFER (TRASVASE DE COMBUSTIBLE)
2. Para arrancar o parar la bomba de combustible, resalte PUMP CONTROL (CONTROL DE LA BOMBA) y pulse la tecla "OK".
3. Utilice la tecla del cursor para seleccionar START FUEL PUMP (ARRANCAR BOMBA DE COMBUSTIBLE) o STOP FUEL PUMP (PARAR BOMBA DE COMBUSTIBLE) y pulse la tecla "OK".
4. Los valores "On" y "Off" de Auto Fuel Load Pump (Bomba de carga de combustible automática) están ajustados al 25% y al 75% respectivamente.

5.3.7 Características adicionales disponibles

Modo de potencia reducida

⚠ El modo de potencia reducida debe configurarse cuando el grupo electrógeno no esté en funcionamiento.

Después de un periodo configurable de inactividad, el control se pondrá en modo de potencia reducida para minimizar la corriente actual de la batería. Cuando está en modo de potencia reducida, la pantalla se pone en blanco y las luces LED activas parpadearán brevemente cada segundo o permanecerán fijas. Pulse cualquier tecla para desactivar el modo de potencia reducida del cuadro. Para obtener más información, consulte con su distribuidor local.

Anuncio remoto de fallos

El anunciador de PowerWizard se utiliza en aplicaciones remotas, montadas independientemente del grupo electrógeno, para proporcionar una indicación remota del funcionamiento del sistema y estados de la alarma.

Para obtener más información acerca de estas funciones, póngase en contacto con su distribuidor.

5.3.8 Eliminación de averías Guía de PowerWizard

| Avería | Síntoma | Remedio |
|--|--|---|
| El motor falla en el arranque. | El motor no arranca cuando se da la señal de arranque, ni manualmente, ni mediante la tecla de marcha ni automáticamente a través de una señal remota. | <ol style="list-style-type: none"> 1. Compruebe que todos los pulsadores de parada de emergencia estén sin activar 2. Compruebe que la luz del botón de paro no esté encendida 3. Compruebe que no haya eventos de parada activos. Reinicie, si es necesario, después de corregir el fallo indicado 4. Consulte con su distribuidor local |
| El motor se para debido a una baja presión de aceite. | "BAJA PRESIÓN DE ACEITE" en el registro de eventos. El LED rojo de parada se ilumina. | <ol style="list-style-type: none"> 1. Compruebe el nivel de aceite 2. Consulte con su distribuidor local |
| El motor se para por la alta temperatura del refrigerante. | "HIGH COOLANT TEMP" (temp, de refrigerante alta) en el registro de eventos. El LED rojo de parada se ilumina. | <ol style="list-style-type: none"> 1. Compruebe el nivel de refrigerante del radiador. Consulte el apartado de seguridad antes de retirar la tapa del radiador 2. Consulte con su distribuidor local. |
| El motor se para por sobrevelocidad. | "OVERSPEED" (sobrevelocidad) en el registro de eventos. El LED rojo de parada se ilumina. | <ol style="list-style-type: none"> 1. Compruebe la velocidad real del motor 2. Consulte con su distribuidor local |
| El motor se para debido a la subtensión. | "UNDER-VOLTAGE" (subtensión) en el registro de eventos, el LED rojo de parada se ilumina. | <ol style="list-style-type: none"> 1. Consulte con su distribuidor local |
| El motor se para debido a la sobretensión. | "Over-voltage" (sobretensión) en el registro de eventos. El LED rojo de parada se ilumina. | <ol style="list-style-type: none"> 1. Consulte con su distribuidor local |
| El grupo electrógeno no pasa a modo de carga. | El grupo electrógeno funciona, pero la carga no se energiza. | <ol style="list-style-type: none"> 1. Consulte con su distribuidor local |
| El grupo electrógeno no se para manualmente. | El grupo electrógeno sigue funcionando después de apagarse. | <ol style="list-style-type: none"> 1. Compruebe mediante la pantalla Overview (vista general) del motor si el grupo electrógeno está en refrigeración 2. Si el grupo electrógeno no se para tras la refrigeración (que suele tardar unos 3 minutos), consulte a su distribuidor local |
| El grupo electrógeno no se para cuando está en modo automático. | El grupo electrógeno no se para después de que se haya eliminado la señal remota de arranque. | <ol style="list-style-type: none"> 1. Compruebe que no haya señal remota de arranque mediante entrada digital 2. Compruebe que no haya señal remota de arranque del reloj registrador 3. Compruebe que no haya señal remota mediante comunicación remota Modbus 4. Compruebe que no haya señal remota de arranque del controlador lógico programable (PLC) 5. Con PowerWizard 4.1, el grupo también podría recibir una señal remota de arranque a través del medio de transmisión de datos del grupo electrógeno múltiple 6. Compruebe que el grupo electrógeno se pare cuando pasa de Modo automático a Parada. |
| Alarma para "Not in auto mode" (no en modo automático) (para grupos de emergencia) | Alarma "Not in auto mode" (no en modo automático) en el registro de eventos; el LED ámbar se ilumina. | <p>Para activar/desactivar, siga los siguientes pasos:</p> <ol style="list-style-type: none"> 1. Menú principal -> Configuración -> Todos los valores consigna -> Eventos -> Otras configuraciones del sistema 2. Desplácese hacia abajo hasta "Gen Control Not in Auto Warning Config" (control del grupo electrógeno sin configuración automática de advertencia) 3. Utilice la tecla derecha para seleccionar Edit (editar) y pulse Enter (aceptar). 4. Utilice la tecla izquierda para desactivar una respuesta. Pulse Enter (aceptar) para mantener la selección. <p>Nota: el grupo debe estar en Parada para editar una configuración de respuesta de evento.</p> |

5.4 DCP-10 y DCP-20

5.4.1 Información general



Figura 5.7: cuadros de control DCP-10 y DCP-20

En la imagen de arriba aparecen los módulos de control de arranque automático (DCP-10 & DCP-20) diseñados para arrancar y parar de forma automática el grupo electrógeno.

Los módulos también supervisan y protegen el motor, indicando los estados de funcionamiento, los estados de avería y las mediciones en la pantalla LCD y en los LED del panel frontal.

5.4.2 Descripción del módulo de control DCP

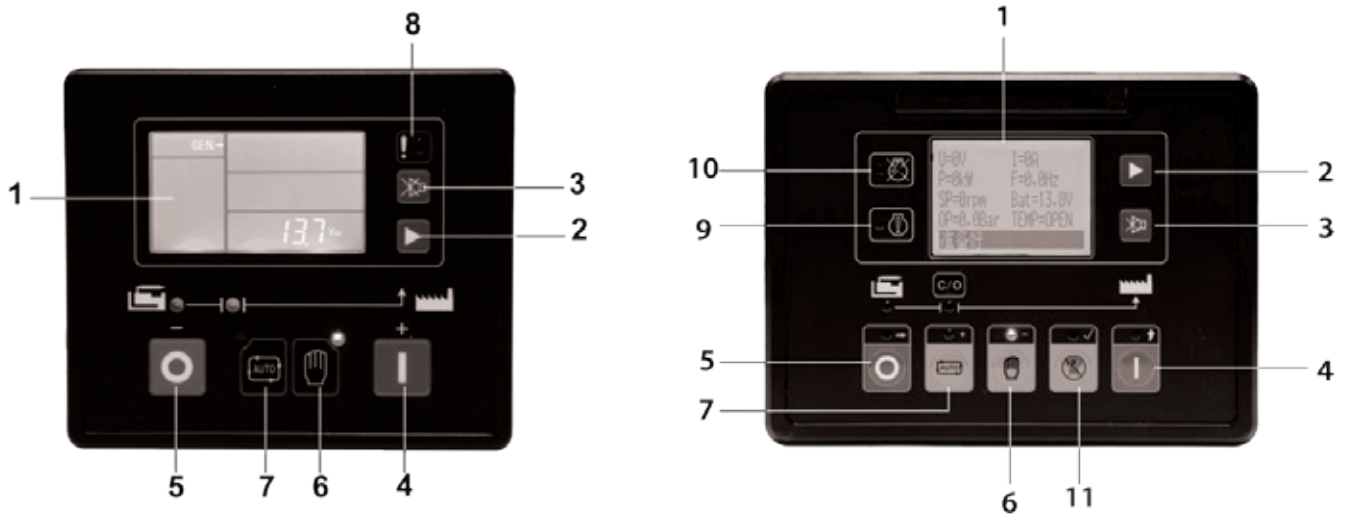


Figura 5.8: descripción de los módulos de control DCP-10 y DCP-20

1. Pantalla
2. Botón Scroll: sirve para desplazarse por el menú y para acceder al menú de configuración o salir de él
3. Mute\Lamp Test: para realizar una prueba de luz, púlselo y manténgalo presionado durante 2 segundos
4. Botón de arranque
5. Botón de paro
6. Modo manual
7. Modo AUTOMÁTICO
8. LED de fallo común (DCP-10 solamente): parpadea cuando se origina una advertencia y se ilumina de forma permanente cuando se produce una parada.
9. LED de advertencia (DCP-20 solamente): se ilumina de forma permanente hasta que la advertencia se ha rectificado y, a continuación, se apaga de forma automática.
10. LED de parada LED (DCP-20 solamente): se ilumina de forma permanente cuando se para el motor.
11. Modo de prueba

5.4.3 Funcionamiento básico

Modo ARRANQUE



Pulse la tecla START (arranque)

Figura 5.9: tecla de arranque del funcionamiento básico

Modo PARAR



Pulse la tecla STOP (parada)

Figura 5.10: tecla de parada del funcionamiento básico

Modo AUTOMÁTICO



Pulse la tecla AUTO (automático).
(Se iluminará un LED para mostrar Modo automático).

Figura 5.11: tecla automática del funcionamiento básico

Modo MANUAL



Pulse la tecla MANUAL.
(Se iluminará un LED para mostrar Modo manual)

Figura 5.12: tecla manual del funcionamiento básico

5.4.4 Proceso de restauración de alarma o fallo: DCP-10

Alarma/parada

Siempre que se origine una advertencia, el indicador LED se iluminará, pero el grupo electrógeno no se parará.

Una vez resuelto el problema, el LED de advertencia se apagará de forma automática.

Siempre que se produzca una parada, el indicador LED se iluminará. El sistema se bloquea de inmediato y el grupo electrógeno se detiene.

Este fallo puede restaurarse pulsando la tecla STOP. De esta forma el fallo se borra, el indicador LED se apaga y el grupo electrógeno deja de estar bloqueado y puede arrancarse.



5.4.5 Proceso de restauración de alarma o fallo: DCP-20

Alarma

Siempre que se origine una advertencia, el indicador LED se iluminará de forma permanente, pero la unidad no se apagará.

Una vez eliminada o rectificada la advertencia, el LED de advertencia se apagará de forma automática.

Parada

Se ilumina de forma permanente cuando se produce una alarma de parada.

Siempre que se produzca una parada, el indicador LED se iluminará de forma permanente. El sistema se bloquea de inmediato y el grupo electrógeno se detiene.

Este fallo puede restaurarse pulsando la tecla STOP. De esta forma el fallo se borra, el LED se apaga y el grupo electrógeno deja de estar bloqueado y puede arrancarse.



5.4.6 Descripción general de la interfaz de usuario

Antes de arrancar o poner en funcionamiento el grupo electrógeno, el operador deberá estar totalmente familiarizado con la pantalla y las teclas del módulo de control. Durante el funcionamiento del grupo electrógeno, deberá observarse regularmente la pantalla para poder detectar lecturas anómalas antes de que surja un problema. En caso de añadirse equipamientos opcionales, el diseño del cuadro podría sufrir ligeras variaciones con respecto al que se muestra en la figura. A continuación, se describen las funciones de los elementos estándar de los cuadros:

Teclas de funciones:



Botón Scroll: este botón permite al usuario desplazarse entre las diversas pantallas y los parámetros disponibles.

Teclas de control:



RUN (ARRANQUE): si pulsa esta tecla, el motor se pondrá en modo de arranque.



AUTO (AUTOMÁTICO): si pulsa esta tecla, el motor se pondrá en modo automático.



MANUAL: si pulsa esta tecla, el motor se pondrá en modo manual.

Teclas de navegación: DCP-10



En modo de ajuste de parámetros, este botón sirve para incrementar los valores.



En modo de ajuste de parámetros, este botón sirve para reducir los valores.



En modo de ajuste de parámetros, este botón sirve para confirmar cualquier cambio y también para salir del menú de configuración.

Teclas de navegación: DCP-20



En modo de ajuste de parámetros, este botón sirve para aumentar los valores/desplazarse hacia abajo en el menú.



En modo de ajuste de parámetros, este botón sirve para reducir los valores/desplazarse hacia arriba en el menú.



En modo de ajuste de parámetros, este botón sirve para acceder a un menú secundario/confirmar cambios.



En modo de ajuste de parámetros, este botón sirve para regresar al menú superior.



En modo de ajuste de parámetros, este botón sirve para modificar el siguiente valor.



Sirve para acceder a los ajustes de parámetros o para salir de ellos, pulsándolo y manteniéndolo presionado durante 2 segundos.

Teclas de eventos e indicadores:



Botón Mute: cuando se produce un fallo, suena la sirena de alarma. Al pulsar el botón Mute, la sirena se silencia y en la pantalla LCD aparece el icono Mute.

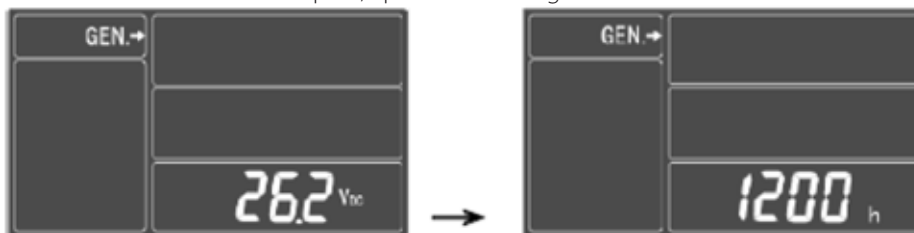


Botón de paro: siempre que el grupo electrógeno esté en modo de espera, al pulsar el botón de paro se restaurarán las alarmas que se hayan producido. No se restaurará ningún evento activo. Si se produce una advertencia o una parada, en la pantalla aparecerá un símbolo o un mensaje que indicará de qué evento se trata. Para ver una descripción detallada de estos eventos, consulte el manual técnico correspondiente al controlador.

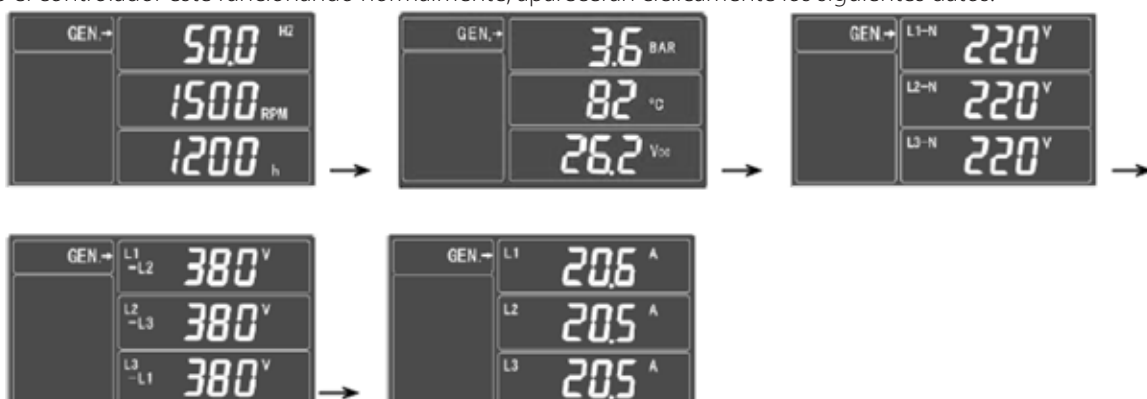
Preferencias de visualización para el panel DCP-10

Al pulsar cualquier botón, la retroiluminación se activará y se apagará de forma automática una vez transcurrido un tiempo predeterminado. En un estado de funcionamiento normal, puede ajustar el tiempo de desplazamiento de páginas de forma que las pantallas vayan avanzando de forma automática. Pulse el botón Scroll para ajustar el desplazamiento automático de pantalla a pantalla. Cuando se produce un fallo, la pantalla LCD muestra el icono de fallo correspondiente.


Siempre que el controlador esté en modo de espera, aparecerán los siguientes datos:



Cuando el controlador esté funcionando normalmente, aparecerán cíclicamente los siguientes datos:



Preferencias de visualización para el panel DCP-20

En cada página es posible visualizar información dispuesta en varias filas de forma simultánea. Pulse  para acceder a la página siguiente. También es posible configurar la pantalla de forma que las pantallas avancen de forma automática. Cuando se produce una alarma, la alarma aparece al instante en la pantalla LCD.

Cuando el grupo electrógeno está en funcionamiento, la pantalla LCD avanza de página a página mostrando los siguientes datos:

| operación | Descripción | |
|--|-------------------------------|---------------|
| El valor de tensión/corriente mostrado en esta pantalla es el valor medio de 3 fases. Pulse  para acceder a la página siguiente. | U=380 V | I=0 A |
| | P=0 kW | F=50,0 Hz |
| | SP=1.500 rpm | Bat=25,4 V |
| | OP=4,6 bar | TEMP. = 70 °C |
| | MARCHA | |
| En esta página aparecen los parámetros eléctricos para L1. Pulse  para acceder a la página siguiente. | V1=220 V | U12=380 V |
| | I1=0 A | A1=0 kVA |
| | P1=0 kW | PF1=1,00 |
| | Q1=0 kVAr | |
| | MARCHA | |
| En esta página aparecen los parámetros eléctricos para L2. Pulse  para acceder a la página siguiente. | V2=220 V | U23=380 V |
| | I2=0 A | A2=0 kVA |
| | P2=0 kW | PF2=1,00 |
| | Q2=0 kVAr | |
| | MARCHA | |
| En esta página aparecen los parámetros eléctricos para L3. Pulse  para acceder a la página siguiente. | V3=220 V | U31=380 V |
| | I3=0 A | A3=0 kVA |
| | P3=0 kW | PF3=1,00 |
| | Q3=0 kVAr | |
| | MARCHA | |
| En esta página aparecen la potencia del grupo electrógeno y el factor de potencia medio. Pulse  para acceder a la página siguiente. | G. P=0 kW | |
| | G. A=0 kVA | |
| | G. Q=0 kVAr | |
| | G. PF=1,00 | |
| | MARCHA | |
| En esta página aparecen las horas de funcionamiento, los intentos de arranque y el nivel del sensor auxiliar. Pulse  para acceder a la página siguiente. | Horas de funcionamiento = 0,0 | |
| | Contadores = 0 | |
| | | |
| | Combustibles = 46% | Calor = 40 °C |
| | MARCHA | |
| En esta página aparece la energía total activa y reactiva. Pulse  para acceder a la página siguiente. | G. kWhr = 0 | |
| | G. kVArHr = 0 | |
| | | |
| | | |
| | MARCHA | |
| Las salidas de relé hacen referencia al estado de la salida de relé configurable. Las entradas digitales hacen referencia al estado de las entradas configurables. "0" indica una salida o una entrada activas. Pulse  para acceder a la página siguiente. | Salidas de relé: | |
| | --- 0 --- | |
| | Entradas digitales: | |
| | ----- 0 - | |
| | MARCHA | |

5.5 Controlador DeepSea

5.5.1 Descripción



1. Modo de parada/reseteo

Este botón coloca el módulo en modo de parada/reseteo. Esto eliminará las condiciones de alarma para las cuales se ha eliminado el criterio de activación. Si el motor está en funcionamiento y el módulo se pone en modo de parada, este automáticamente indicará al grupo electrógeno que descargue "Close Generator" (cerrar grupo electrógeno) y "Delayed Load Output 1, 2, 3 & 4" (salida de carga 1, 2, 3 y 4) se desactivan (si están en uso). El suministro de combustible se desenergiza y el motor se para. Si hay cualquier señal remota de arranque presente mientras se opera con este modo, el arranque no se producirá.

2. Modo AUTOMÁTICO

Este botón coloca el módulo en su modo automático. Este modo permite al módulo controlar la función del grupo electrógeno automáticamente. El módulo supervisará la entrada de arranque remoto y el estado de carga de la batería y, una vez se ha realizado una petición de arranque, el grupo arrancará automáticamente y se colocará en modo de carga "Close Generator" (cerrar grupo electrógeno) y "Delayed Load Output 1, 2, 3 & 4" (salida de carga retrasada 1, 2, 3 y 4) se activan desde los mínimos hasta los máximos (si están en uso).

Tras eliminar la señal de arranque, el módulo eliminará la carga del grupo electrógeno y lo parará de acuerdo con el tiempo de retardo de parada y el temporizador de refrigeración según sea necesario "Close Generator" (cerrar grupo electrógeno) y "Delayed Load Output 1, 2, 3 & 4" (salida de carga retrasada 1, 2, 3 y 4) se desactivan de repente (si están en uso). Después el módulo esperará al siguiente evento de arranque.

3. Modo manual/de arranque

Este botón arrancará el motor y funcionará sin carga. Para colocar el grupo electrógeno en carga, se deben asignar entradas digitales para llevar a cabo la función. Si el motor funciona sin carga en el modo manual/de arranque y se emite una señal remota de arranque, el modo ordenará automáticamente al dispositivo de conmutación que coloque el grupo electrógeno en carga "Close Generator" (cerrar grupo electrógeno) y "Delayed Load Output 1, 2, 3 & 4" (salida de carga retrasada 1, 2, 3 y 4) se activan (si están en uso). Después de eliminar la señal remota de arranque, el grupo electrógeno permanece en carga hasta que se selecciona el modo de parada/reseteo o el modo automático.

4. Menú de navegación

Se utiliza para navegar por la instrumentación, el registro de eventos y las pantallas de configuración. Para obtener más información, consulte la descripción más detallada de estos elementos en otro apartado de este manual.

5.5.2 Iconos de alarma

Se muestra un icono en la sección de iconos de alarma para indicar qué alarma está actualmente activa en el controlador. En caso de producirse una alarma de advertencia, la pantalla LCD solo muestra el icono de alarma. En el caso de desconexión eléctrica o alarma de parada, el módulo muestra el icono de alarma y el botón LED del modo de parada/reseteo empieza a parpadear.

Si hay múltiples alarmas activas al mismo tiempo, el icono de alarma automáticamente se desplaza por todos los iconos adecuados para indicar cada alarma activa.

Las advertencias son condiciones de alarma sin gravedad y no afectan el funcionamiento del sistema del grupo electrógeno, sirven para dirigir la atención de los operadores hacia una situación no deseada. Por defecto, las alarmas de advertencia son autoreseteables cuando la condición de fallo se elimina. Aun así, activar "all warnings are latched" (todas las advertencias con pestillo) hará que se paren las alarmas de advertencia hasta que se reseteen manualmente. Esto se activa mediante el uso de un conjunto de aplicaciones de configuración de DSE juntamente con un PC compatible.

5.5.3 Iconos de alarma de desconexión eléctrica

Las desconexiones eléctricas son de pestillo y paran el grupo electrógeno, pero de una forma controlada. Al inicio de la condición de desconexión eléctrica, el módulo desenergiza todas las salidas "Delayed Load Output" (salidas de carga retrasada) y las "Close Gen Output" (salidas cerradas del grupo electrógeno) para eliminar la carga del grupo electrógeno. Una vez se ha producido esto, el módulo inicia el temporizador de refrigeración y permite que el motor se refrigere sin carga antes de parar el motor. La alarma se debe aceptar y eliminar y el fallo se debe eliminar para resetear el módulo. Las desconexiones eléctricas son alarmas de pestillo. Para eliminar el fallo, pulse el botón de modo de parada/reseteo del módulo.

5.5.4 Modo de parada/reseteo

NOTA: Si una entrada digital configurada para el bloqueo del panel está activa, el cambio de los modos de módulo no será posible. El bloqueo del panel NO afecta a la visualización de instrumentos y al registro de eventos.

El modo de parada/reseteo se activa pulsando el botón de modo de parada/reseteo. Se muestra el icono de parada/reseteo para indicar las operaciones del modo de parada/reseteo. Con el modo de parada/reseteo, el módulo separa el grupo electrógeno de la carga (si es necesario) antes de parar el motor si este todavía está en funcionamiento. Si el motor no se detiene cuando se requiere, se activa la alarma FAIL TO STOP (error de parada) (sujeto a la configuración del temporizador de error de parada).


Para que el motor esté en modo de espera, deben producirse las siguientes circunstancias:

- La velocidad del motor es cero, como detecta la ECU del bus CAN.
- La tensión CA y la frecuencia del grupo electrógeno deben ser cero.
- La tensión del alternador de carga del motor debe ser cero.
- El sensor de presión de aceite debe indicar baja presión de aceite.

Una vez se haya detenido el motor, es posible enviar archivos de configuración al módulo desde un software para PC para un conjunto de aplicaciones de configuración de DSE y acceder al editor de panel frontal para cambiar los parámetros. Todas las alarmas de pestillo que se hayan eliminado se resetean cuando se accede al modo de parada/reseteo. Cuando se esté en modo de parada/reseteo, el motor no arrancará. Si se dan señales remotas de arranque, la entrada se ignora hasta que se accede al modo automático.

Cuando se deja en modo de parada/reseteo sin pulsar los botones de la carcasa y configurado con el modo de ahorro de energía, el módulo pasa al modo de ahorro de energía. Para "despertar" el módulo, pulse cualquier botón de control de la carcasa o active la entrada digital A. Lo mismo se aplica al modo de sueño profundo.

5.5.5 Localización de averías

| Symptom | Possible Remedy |
|---|---|
| Unit is inoperative Read/Write configuration does not operate | Check the battery and wiring to the unit. Check the DC supply. Check the DC fuse. |
| Unit shuts down | Check DC supply voltage is not above 35 Volts or below 9 Volts Check the operating temperature is not above 70°C. Check the DC fuse. |
| Fail to Start is activated after pre-set number of attempts to start | Check wiring of fuel solenoid. Check fuel. Check battery supply. Check battery supply is present on the Fuel output of the module. Check the speed-sensing signal is present on the module's inputs. Refer to engine manual. |
| Continuous starting of generator when in the <i>Auto Mode</i>  | Check that there is no signal present on the "Remote Start" input. Check configured polarity is correct. Check the mains supply is available and within configured limits |
| Generator fails to start on receipt of Remote Start signal. | Check Start Delay timer has timed out. Check signal is on "Remote Start" input. Confirm correct configuration of input is configured to be used as "Remote Start". Check that the oil pressure switch or sensor is indicating low oil pressure to the controller. Depending upon configuration, then set will not start if oil pressure is not low. |
| Pre-heat inoperative | Check wiring to engine heater plugs. Check battery supply. Check battery supply is present on the Pre-heat output of module. Check pre-heat configuration is correct. |
| Starter motor inoperative | Check wiring to starter solenoid. Check battery supply. Check battery supply is present on the Starter output of module. Ensure oil pressure switch or sensor is indicating the "low oil pressure" state to the controller. |

| Symptom | Possible Remedy |
|---|---|
| Engine runs but generator will not take load | Check Warm up timer has timed out. Ensure generator load inhibit signal is not present on the module inputs. Check connections to the switching device. Note that the set will not take load in manual mode unless there is an active load signal. |
| Incorrect reading on Engine gauges Fail to stop alarm when engine is at rest | Check engine is operating correctly. Check that sensor is compatible with the module and that the module configuration is suited to the sensor. |

| Symptom | Possible Remedy |
|--|--|
| Low oil Pressure fault operates after engine has fired | Check engine oil pressure. Check oil pressure switch/sensor and wiring. Check configured polarity (if applicable) is correct (i.e. Normally Open or Normally Closed) or that sensor is compatible with the module and is correctly configured. |
| High engine temperature fault operates after engine has fired. | Check engine temperature. Check switch/sensor and wiring. Check configured polarity (if applicable) is correct (i.e. Normally Open or Normally Closed) or that sensor is compatible with the module. |
| Shutdown fault operates | Check relevant switch and wiring of fault indicated on LCD display. Check configuration of input. |
| Electrical Trip fault operates | Check relevant switch and wiring of fault indicated on LCD display. Check configuration of input. |
| Warning fault operates | Check relevant switch and wiring of fault indicated on LCD display. Check configuration of input. |
| CAN ECU WARNING CAN ECU SHUTDOWN | This indicates a fault condition detected by the engine ECU and transmitted to the DSE controller. |
| CAN DATA FAIL | Indicates failure of the CAN data link to the engine ECU. Check all wiring and termination resistors (if required). |
| Incorrect reading on Engine gauges | Check engine is operating correctly. Check sensor and wiring paying particular attention to the wiring to terminal 10 |
| Fail to stop alarm when engine is at rest | Check that sensor is compatible with the module and that the module configuration is suited to the sensor. |

5.6 Opciones y modernización de los sistemas de control

Es posible configurar una amplia serie de opciones para adaptar el sistema de control a una instalación específica. Las siguientes secciones describen la utilización y el funcionamiento de alguna de estas opciones.

- ⚠ **Para garantizar un funcionamiento seguro en los casos en los que se solicita y se suministra un grupo electrógeno sin panel de control instalado de fábrica, el operario deberá garantizar que un distribuidor oficial de FG Wilson haya conectado y probado un panel de control que cumpla con la legislación** antes de poner en funcionamiento el grupo electrógeno.**

(Los requisitos de conformidad pueden variar. Deben cumplirse todos requisitos locales y específicos de la aplicación).**

5.6.1 Mantenimiento de las baterías y los cargadores Auto Boost

Ambos cargadores de baterías se han diseñado para garantizar que las baterías de arranque mantengan su carga incluso si el grupo electrógeno no se utiliza durante largos periodos de tiempo.

Normalmente no se instalan interruptores de control para los cargadores con el fin de evitar la desconexión accidental de los mismos.

El sistema de control no desconectará el cargador durante el arranque del grupo electrógeno; se mantendrá inactivo en todo momento. Mientras el motor funciona, las baterías se cargan a través del alternador de carga de baterías impulsado por el motor.

El cargador de modo de interruptor es un cargador de batería automático. Cuando la tensión desciende por debajo de un nivel de tensión predeterminado, los cargadores de modo de interruptor con Auto Boost acceden automáticamente a un estado de tensión de carga superior (boost). Una vez finalizado el ciclo de auto boost, el cargador regresa a su tensión normal. Esto impide que la batería se sobrecargue, lo que a su vez impide que entre demasiado gas y prolonga la vida de la batería.

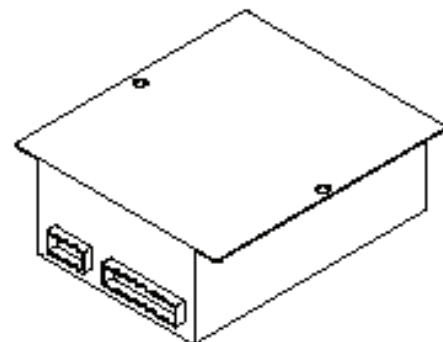


Figura 5.15: cargador de baterías

5.6.2 Calentadores

Se pueden instalar calentadores tipo sumergidos (calentadores del motor) en el sistema de refrigeración del motor para asegurar que el motor pueda arrancar con facilidad y sea capaz de absorber más rápidamente la carga.

En condiciones ambientales húmedas, se pueden instalar resistencias anticondensación del alternador (resistencias anticondensación) en el bobinado del estátor del alternador para mantenerlo seco.

Se pueden instalar resistencias anticondensación del cuadro (calefacción armario) en el panel de control para mantener controlados los niveles de humedad.

Normalmente no se instalan interruptores de control, pero pueden instalarse como opción adicional. Con o sin interruptores de control, los calentadores se desconectan automáticamente cuando se pone en marcha el motor.

5.6.3 Bombas eléctricas de transferencia de combustible

Se necesitarán bombas de trasiego de combustible cuando se deba trasvasarse gasoil desde el depósito general al depósito de uso diario del grupo electrógeno.

Los controles consisten en dos pulsadores iluminados en la puerta del panel de control o en un cuadro independiente debajo del cuadro. El botón rojo es una combinación de piloto de desconexión y botón de paro. El botón verde es un piloto de conexión y un botón de inicio manual.

Para poner en marcha la bomba manualmente, compruebe que el botón rojo esté en la posición "ON" (hacia fuera). Pulse y mantenga pulsado el botón verde para hacer funcionar manualmente la bomba. En el modo manual, la bomba funcionará únicamente si se mantiene pulsado el botón verde.

Para hacer funcionar la bomba en modo automático, compruebe que el botón rojo esté en la posición "ON" (hacia fuera). La bomba empezará a funcionar automáticamente y se iluminará la luz verde de marcha cuando el nivel de combustible sea bajo. Cuando el depósito está lleno, la bomba se para y se apaga la luz verde.

La luz roja se iluminará cuando ocurra una sobrecarga eléctrica.

Debe tenerse especial cuidado en comprobar que la bomba esté cebada con combustible antes de ponerla en marcha para que se lubriquen las juntas. Asimismo, la bomba nunca debe ponerse en marcha cuando los depósitos generales estén vacíos o cuando las válvulas situadas en las tuberías de llenado del depósito de combustible estén cerradas.

5.6.4 Aparatos de medida/indicadores

Los siguientes aparatos de medida o indicadores pueden instalarse en el panel de control:

- Tres amperímetros montados en el cuadro en vez de un amperímetro y un conmutador selector. Esto permite una indicación continua de la corriente que pasa por cada fase, no aplicable en el caso del PowerWizard, ya que el módulo mostrará todas las corrientes de fase. (No aplicable a productos de la gama 26–220 kVA).
- Medidor de potencia (kW) que proporciona lecturas exactas de la carga suministrada por el grupo electrógeno; no aplicable para PowerWizard, puesto que el PowerWizard 2.1 muestra la potencia.
- Medidor de la temperatura del aceite lubricante para supervisar la temperatura del aceite lubricante cuando el motor está en marcha. La temperatura de funcionamiento normal debe oscilar entre 90 y 110 °C (195-230 °F) aproximadamente; no aplicable para PowerWizard 1.1 y 2.1+, ya que los módulos lo indican.
- Amperímetro para el cargador estático de baterías para comprobar el flujo de corriente a la batería. Se utiliza para observar la corriente de carga que suministra el cargador estático de baterías. Cuando las baterías estén cargadas completamente, esta corriente será reducida (menos de 5 Amp), pero con una batería parcialmente descargada esta corriente puede llegar hasta 40 Amp.

5.6.5 Control de velocidad/tensión

Pueden incorporarse tres controles para regular la velocidad o el voltaje del grupo electrógeno: Un potenciómetro de ajuste de velocidad, un selector de aumento/reducción y un potenciómetro de ajuste de tensión. Estos controles deberá ajustarlos exclusivamente un técnico de grupos electrógenos cualificado, siguiendo las instrucciones del Manual técnico. En el caso de algunos motores electrónicos, la velocidad se puede ajustar en el módulo PowerWizard 2.1+.

5.6.6 Alarma Señales

En el panel de control pueden instalarse cuatro opciones para completar los avisos estándares de las luces de alarma:

- Una sirena de alarma montada en el panel que sonará cuando se produzca una situación de alarma. En el panel se instala un botón de Silenciamiento de la Alarma para silenciar la sirena.
- Una sirena de alarma audible separada que sonará cuando se produzca una situación de alarma. Puede instalarse en un lugar conveniente. En el panel se instala un botón de Silenciamiento de la Alarma para silenciar la sirena.
- Un juego de contactos libres de tensión para alarma común para poder conmutar en caso de una situación de alarma. Estos contactos son para la conexión a un sistema de alarma existente. Permanecen en estado de "alarma" hasta que se resetea el sistema de control.
- Un juego de contactos libres de tensión para indicar que el grupo está en marcha. Estos contactos son para la conexión a un sistema de indicación de estado existente. Existen tres terminales en los contactos que pueden estar conectados de manera normal abiertos o cerrados y mantenerse en funcionamiento mientras el controlador indique que el grupo electrógeno está en marcha.

5.6.7 Control de precalentamiento automático

Si las bujías de precalentamiento funcionan automáticamente antes y durante el arranque del motor. La secuencia automática de arranque será retrasada por el período de precalentamiento.

5.6.8 Paneles del anunciador remoto

Disponible en PowerWizard.

El anunciador remoto se puede instalar en los paneles PowerWizard (16 canales).

6. OPERACIÓN

6.1 Procedimiento de cebado para la serie 1100

Advertencia:

- ⚠ **Utilice el equipo de protección personal adecuado (sección 2.2) para llevar a cabo cualquiera de los siguientes procedimientos, puesto que el operador estará en contacto directo con el combustible diésel. También existe riesgo de derrames.**

Nota:

- Consulte a su distribuidor local si no está seguro del modelo de motor.
- Consulte en la sección 3.2/3.3 dónde se encuentra el depósito de combustible en el grupo electrógeno

Tras revisar el filtro de combustible o vaciar el sistema de combustible de baja presión por cualquier motivo, vuelva a cebar el sistema de combustible como se describe a continuación.

6.1.1 Productos instalados con el pequeño filtro previo Perkins/separador de agua

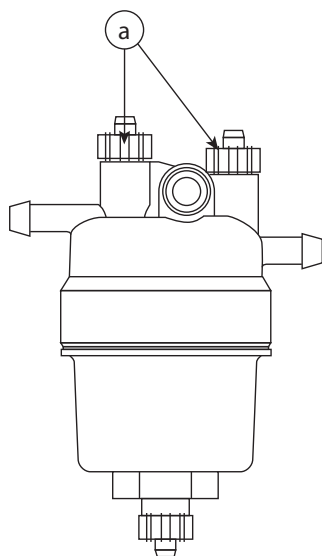


Figura 6.1. Ejemplo de prefiltro/separador de agua

Nota:

- No abra los tornillos de ventilación (a) durante el cebado del sistema de combustible, puesto que se descargará el combustible diésel.

Con suministro de combustible desde el depósito sellado

- Utilice el selector de cebado para ajustar el ciclo de cebado estándar de 2 minutos (consulte la sección 5.3.10).
- Arranque el motor.
- Si el motor no arranca en 3 ciclos de arranque, consulte la sección de "Localización de averías" de este procedimiento para repetir el procedimiento de cebado.

Con suministro de combustible desde un depósito remoto

- Asegúrese de que las tuberías de combustible procedentes del depósito remoto estén llenas de combustible; la bomba nunca debe ponerse en marcha cuando el depósito grande de almacenaje esté vacío o cuando las válvulas situadas en las tuberías de llenado estén cerradas.
- Con el suministro de combustible ajustado al depósito remoto, lleve a cabo el procedimiento de cebado.

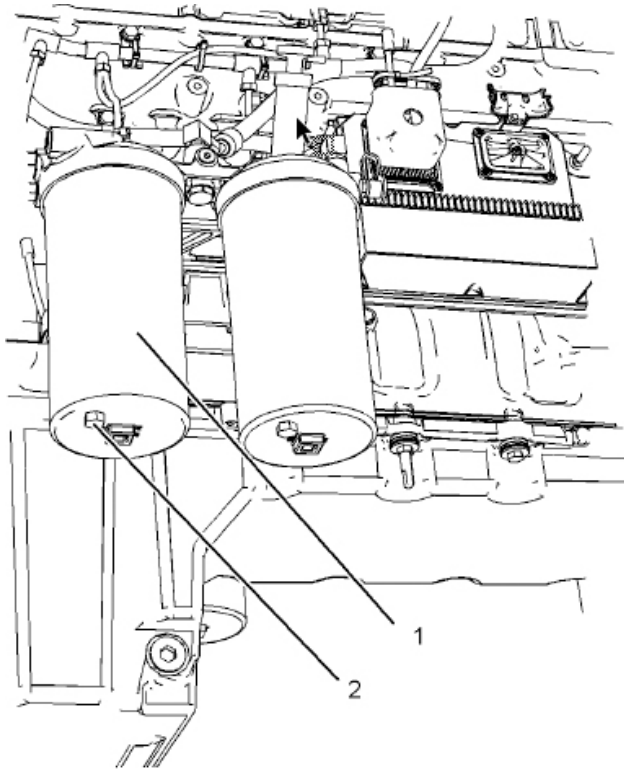
El panel de control PowerWizard puede usarse para energizar la bomba elevadora de combustible para cebar el motor como se describe a continuación:

1. Para cebar el grupo electrógeno:
MAIN MENU (menú principal) > CONTROL (control) > ENGINE FUEL PRIMING (cebado de combustible del motor)
2. Para cebar el grupo electrógeno, pulse la tecla de cursor derecha, a fin de iniciar un ciclo de cebado de 2 minutos.
3. Pulse la tecla de cursor izquierda para salir del ciclo de cebado.

Nota:

- El grupo electrógeno sólo puede cebarse cuando se haya parado y no haya problemas por paradas activas o presentes.

6.1.2 Motores Perkins 1506, 2206, 2506, 2806 que incorporan un prefiltro/separador de agua



1. Prefiltro/separador de agua
2. Válvula de drenaje (2)

Ejemplo de prefiltro/separador de agua

NOTA

- El separador de agua está sometido a aspiración durante el funcionamiento normal del motor. Asegúrese de que la válvula de drenaje esté bien apretada para evitar que entre aire en el sistema de combustible.

El recipiente del separador de agua debe vaciarse semanalmente

1. Abra la válvula de drenaje (2). La válvula de drenaje incorpora autoventilación. Recoja el agua de drenaje en un contenedor adecuado. Desecho adecuado del agua.
2. Cierre la válvula de drenaje (2).

6.1.3 Productos instalados con el prefiltro de racor/separador de agua (opcional)

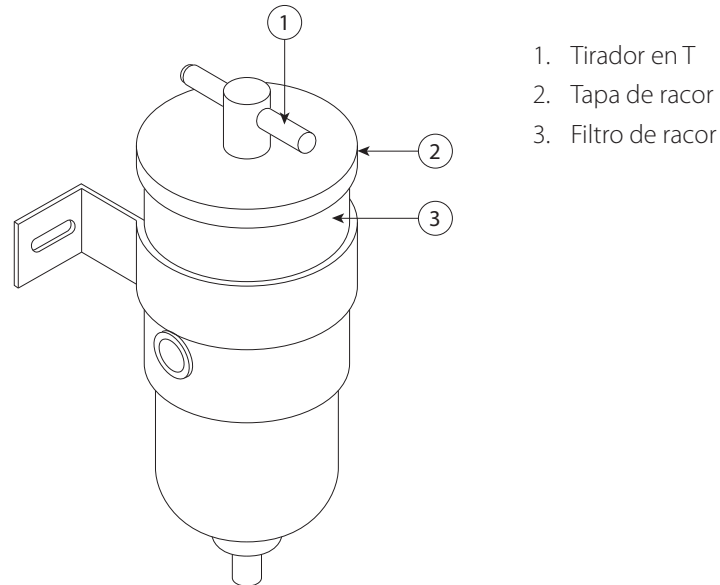


Figure 6.2: ejemplo de racor

Con suministro de combustible desde el depósito sellado

Tras cambiar el elemento Racor o vaciar la unidad Racor por cualquier motivo, será necesario volver a cebar la unidad, de acuerdo con lo especificado por Racor:

- Retire el tirador en T (1) y la tapa de la parte superior de la unidad.
- Atornille firmemente el tirador en T en el dedo del tubo central.
- Llene el equipo con combustible limpio hasta el tope del elemento. De esta forma se garantiza que el lado "sucio" de la unidad esté completamente llena de combustible.
- Lubrique la junta (2) de la tapa y la junta tórica del tirador en T (1) con combustible limpio.
- Vuelva a colocar la tapa (2) asegurándose de que la junta encaje y apriete el tirador en T (1); no utilice herramientas.
- Utilice el selector de cebado (si está instalado) para cebar el sistema durante 2 minutos.
- Arranque el motor.
- Si el motor no arranca en 3 ciclos de arranque, consulte la sección de "Localización de averías" de este procedimiento para repetir el procedimiento de cebado.

Con suministro de combustible desde un depósito remoto

Si las tuberías de combustible procedentes del depósito remoto están vacías:

- Lleve a cabo el procedimiento de llenado manual de la unidad racor como se indica arriba.
- Active el selector de cebado durante 2 minutos.
- Rellene la unidad Racor como se indica arriba.
- Vuelva a cebar durante otros 2 minutos.
- Arranque el motor.
- Si el motor no arranca en 3 ciclos de arranque, consulte la sección de "Localización de averías" de este procedimiento para repetir el procedimiento de cebado.

Si las tuberías de combustible procedentes del depósito remoto están llenas:

- Lleve a cabo el procedimiento de cebado como se indica en el caso del suministro de combustible desde el depósito sellado.

6.1.4 Localización de averías

Tras finalizar el procedimiento de cebado, si el motor no arranca, es posible que haya aire en el tubo de retorno de la válvula del regulador de presión (PRV).

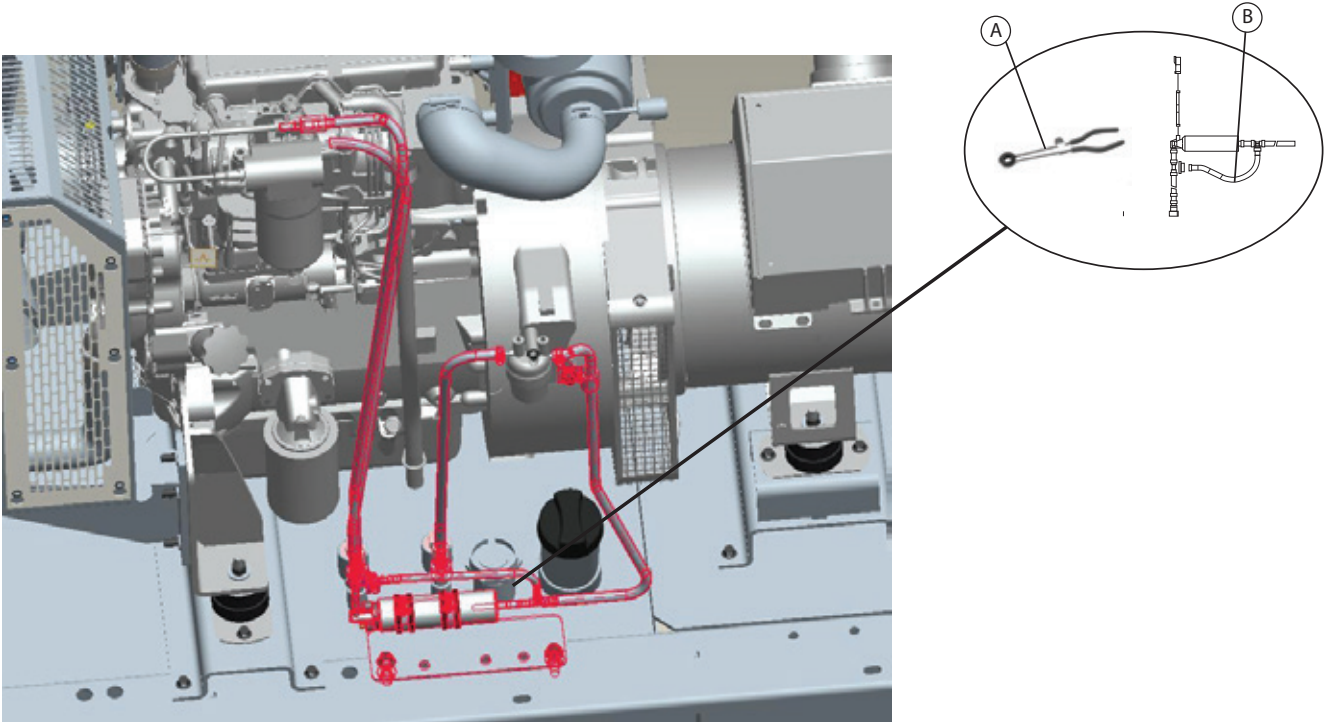


Figura 6.3: herramientas (no suministradas) y tubo de retorno de la válvula del regulador de presión (PRV)

1. Cierre el tubo de retorno (B) de la PRV. Utilice las herramientas (A) para cerrar el tubo de retorno (B) de la PRV (B). En la imagen aparece un ejemplo típico de herramientas (A).
2. Repita el procedimiento de cebado aplicable a la configuración del sistema de combustible.
3. Suelte las herramientas (A).
4. Arranque el motor. Permita que el motor funcione hasta garantizar un funcionamiento fluido y comprobar que la bomba no tiene aire.

6.1.5 Arranque con los cables de arranque forzado

ADVERTENCIA:

- ⚠ **Una conexión inadecuada de los cables de arranque forzado puede provocar una explosión que dé lugar a lesiones personales.**
- ⚠ **Evite la existencia de chispas cerca de las baterías. Las chispas podrían provocar la explosión de los vapores. No permita que los extremos de los cables de arranque forzado entren en contacto unos con otros o con el motor.**

Si la instalación no está equipada con un sistema de batería auxiliar, es posible que sea necesario arrancar el motor desde una fuente eléctrica externa.

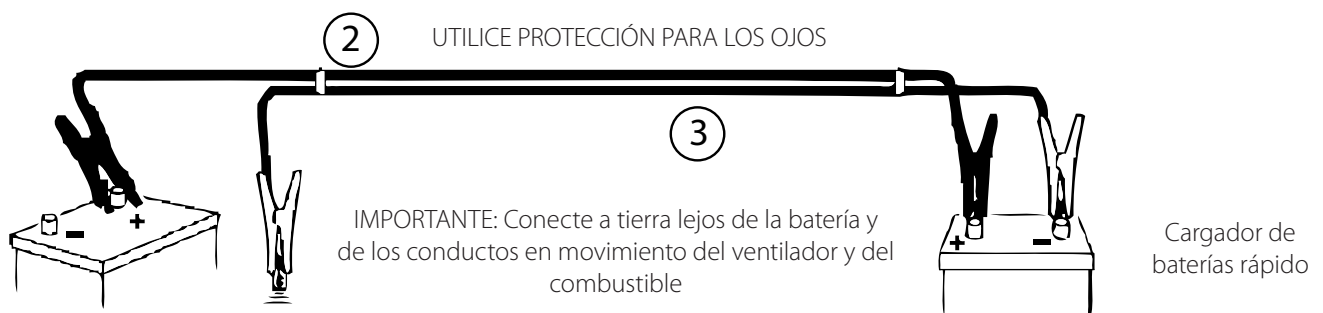
Tras el arranque forzado, es posible que el alternador no sea capaz de recargar completamente las baterías que estén muy descargadas. Las baterías deben cargarse con la tensión adecuada utilizando un cargador de baterías.

Utilice una batería que reciba alimentación con la misma tensión que el motor de arranque eléctrico. Utilice SÓLO una tensión equivalente para el arranque forzado. El uso de una tensión superior dañará el sistema eléctrico.

Asegúrese de que el interruptor general esté en la posición de apagado antes de conectar los cables de arranque forzado al motor que pretenda arrancar.

1. Lleve el interruptor de arranque del motor parado a la posición de apagado. Desactive todos los accesorios.
2. Conecte un extremo positivo del cable de arranque forzado al terminal positivo del cable de la batería descargada. Conecte el otro extremo positivo del cable de arranque forzado al terminal positivo del cable de la fuente de carga o de arranque.
3. Conecte un extremo negativo del cable de arranque forzado al terminal negativo del cable de la fuente de carga o de arranque. Conecte el otro extremo negativo del cable de arranque forzado al bloque motor parado o a la toma de tierra del chasis. Este procedimiento ayuda a evitar posibles chispas de los gases combustibles de encendido generados por algunas baterías.
4. Cargue las baterías. El motor no seguirá funcionando tras el arranque si las baterías no se han cargado.
5. Arranque el motor.
6. Inmediatamente después de arrancar el motor parado, desconecte los cables de arranque forzado siguiendo el orden inverso.

Para obtener más información, consulte con su distribuidor local.



IMPORTANTE: AMBAS BATERÍAS O JUEGOS DE BATERÍAS DEBEN PRESENTAR LA MISMA TENSIÓN. LAS TENSIONES NO PUEDEN MEZCLARSE

Figura 6.4: arranque con cables de arranque forzado

6.2 Conservación de combustible

La eficiencia del motor puede afectar la relación de consumo de combustible. El diseño y la tecnología en la fabricación proporcionan una eficiencia máxima del combustible en todas las aplicaciones. Asegúrese siempre de que utiliza filtros auténticos. Siga los procedimientos recomendados para lograr un rendimiento óptimo de la vida del motor.

- Evite los derrames de combustible.
- El combustible se expande cuando se calienta. El combustible puede rebosar del depósito. Inspeccione las líneas de combustible para posibles derrames. Repare las líneas de combustible cuando sea necesario.
- Tenga en cuenta las propiedades de los distintos combustibles. Utilice solo el combustible recomendado.
- Observe el indicador de servicio a menudo. Mantenga los elementos del limpiador de aire limpios.
- Asegúrese de que el turbocompresor funciona correctamente para mantener una proporción de aire/combustible adecuada. Un escape limpio indica un buen funcionamiento.
- Mantenga un buen sistema eléctrico.
- Una célula de batería defectuosa haría trabajar demasiado al alternador y consumir un exceso de energía y combustible.
- Asegúrese de que las correas están bien ajustadas. Las correas deben estar en buen estado.

- Asegúrese de que las conexiones de los tubos están apretadas. Las conexiones no deben tener escapes.
- Asegúrese de que el equipo accionado se encuentra en buen estado de funcionamiento.
- Los motores fríos consumen un exceso de combustible. Cuando sea posible, utilice el calor del sistema de camisa de agua y del sistema de escape. Mantenga los componentes del sistema de refrigeración limpios y en buen estado de reparación. Nunca ponga el motor en funcionamiento sin reguladores de temperatura del agua. Todos estos elementos ayudarán a mantener las temperaturas de funcionamiento.

Para obtener más información, consulte con su distribuidor local.

6.3 Funcionamiento a temperaturas bajas

El grupo electrógeno diésel FG Wilson pueden funcionar eficientemente a temperaturas bajas, pero el arranque y el funcionamiento del motor diésel puede verse afectado por los siguientes factores:

- el tipo de combustible utilizado;
- la viscosidad del aceite del motor;
- el funcionamiento de las bujías de precalentamiento;
- ayuda para el arranque en frío opcional;
- estado de la batería.

El funcionamiento y mantenimiento del motor a temperaturas muy frías son complejos debido a las siguientes condiciones:

- condiciones meteorológicas;
- aplicaciones del motor.

Las recomendaciones de su distribuidor FG Wilson se basan en experiencias probadas en el pasado. La información contenida en esta sección proporciona las recomendaciones para el funcionamiento a temperaturas bajas.

Consejos para el uso a temperaturas bajas

- Temperaturas operativas del grupo electrógeno: de -10 °C a 50 °C (de 14 °F a 122 °F). Para el funcionamiento a temperaturas inferiores a -10 °C (14° F), consulte con su distribuidor local de FG Wilson.
 - Si el motor arranca, manténgalo en funcionamiento hasta alcanzar una temperatura mínima de 80 °C (176 °F). Alcanzar la temperatura de funcionamiento evitará que las válvulas de entrada y escape se adhieran.
 - Los sistemas de refrigeración y lubricación del motor no pierden calor inmediatamente después de la parada. La retención de calor implica que el motor se puede detener durante un tiempo y el motor puede permanecer a punto para arrancar.
 - Instale la especificación correcta de lubricante del motor antes del inicio de las bajas temperaturas.
 - Compruebe todas las partes de goma (tubos, correas del ventilador y otras) semanalmente.
 - Compruebe todo el cableado eléctrico y las conexiones para asegurarse de que no están desgastados o el aislamiento está dañado.
 - Mantenga las baterías totalmente cargadas y calientes.
 - Rellene el depósito de combustible después de cada turno.
 - Saque el agua del sistema de combustible. Consulte la siguiente sección de Manual de operación y mantenimiento del grupo electrógeno: "Filtro primario del sistema de combustible/separador de agua - Desagüe".
 - Compruebe los limpiadores de aire y la entrada de aire diariamente. Compruebe la entrada de aire más a menudo si se utiliza en la nieve.
- ⚠ **Los daños personales o materiales pueden ser resultado del alcohol o los líquidos de arranque. El alcohol o los líquidos de arranque son altamente inflamables y tóxicos y, si no se guardan debidamente, podrían causar daños personales o materiales.**
- ⚠ **No utilice dispositivos auxiliares de arranque de tipo aerosol, como puede ser el éter. Su uso podría provocar una explosión y daños personales.**

Viscosidad del aceite lubricante del motor

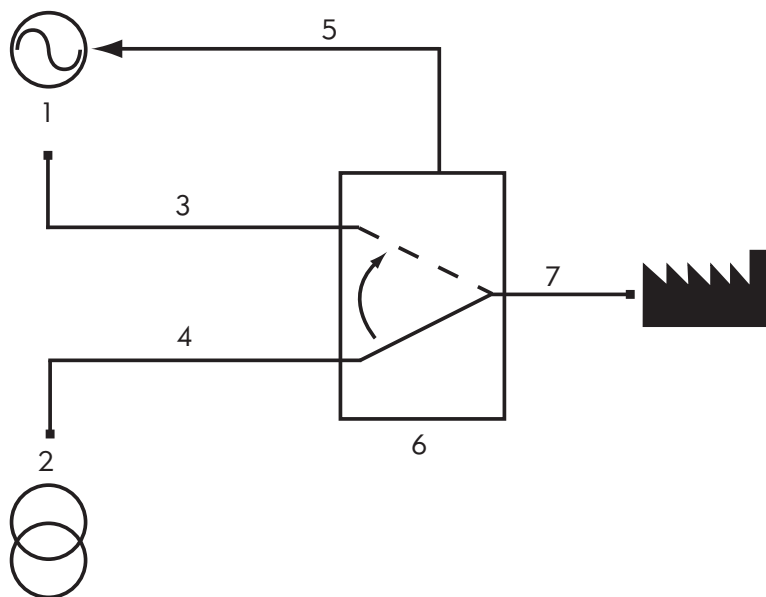
Una correcta viscosidad del aceite del motor es esencial. La viscosidad del aceite afecta la cantidad de par motor necesario para arrancar el motor. Para obtener más información sobre la viscosidad de aceite recomendada, consulte con su distribuidor local.

Recomendaciones para el refrigerante

Disponga de protección de sistema de refrigeración para la temperatura exterior mínima prevista. A temperaturas bajas, compruebe el refrigerante a menudo para una correcta concentración de glicol que asegure una buena protección frente a la congelación. Para obtener más información, consulte con su distribuidor local.

7. PANELES DE CONMUTACIÓN DE CARGA

Cuando se configura el grupo electrógeno para proporcionar de forma automática potencia auxiliar en el supuesto de que falle la red principal, es necesario un panel de transferencia de carga. Este panel de transferencia está diseñado para detectar fallos en la fuente primaria de alimentación, indicar al grupo electrógeno que arranque, pasar la carga de la red defectuosa al grupo electrógeno y a continuación volver a transferirla una vez restaurada la fuente principal de alimentación.



1. Grupo electrógeno
2. Red principal
3. Carga generada desde el grupo electrógeno
4. Carga alimentada desde la red principal
5. Control mediante dos hilos
6. Panel de conmutación de carga
7. Carga

Figura 7.1: función de un panel de conmutación de carga

Existen dos modelos de paneles de conmutación de carga disponibles: Los paneles de conmutación inteligentes de las series CTI y ATI. En este manual, se incluirá la guía del usuario de estos paneles si así se escoge en el momento de realizar el pedido. Para obtener más información, consulte con su distribuidor local.



Figura 7.2: paneles de conmutación inteligentes de las series CTI y ATI

7.1 Descripción del módulo de la interfaz del motor (si está instalado)

El módulo de la interfaz del motor es un módulo hermético montado en el motor que incorpora relés conmutadores para el solenoide del motor de arranque, la bujía de precalentamiento y el solenoide de combustible. Cada uno de estos circuitos está protegido con fusibles independientes montados en el módulo. También cuenta con LED individuales que se iluminan cuando el circuito correspondiente recibe alimentación.

Existen dos versiones del módulo de la interfaz del motor disponibles:

EIM Basic: El EIM se utiliza junto con los cuadros de control dotados con la función de parada por sobrevelocidad.

EIM Plus: El EIM plus se utiliza junto con los cuadros de control que no están dotados con la función de parada por sobrevelocidad.

Señal de sobrevelocidad (únicamente EIM Plus): El EIM Plus supervisa la señal de velocidad del captador magnético. Si la velocidad del motor supera un valor determinado (ajustable previamente), el módulo envía una señal de cero voltios al panel de control del grupo electrógeno que activa el circuito de fallo por sobrevelocidad.

El punto de referencia de la sobrevelocidad se ajusta en fábrica a 55 Hz para los grupos electrógenos de 50 Hz y a 66 Hz para los grupos electrógenos de 60 Hz. Este punto puede regularse con el tornillo de ajuste, al que se accede a través del orificio situado junto al LED de sobrevelocidad. Con el motor girando a la velocidad nominal (1.500 rpm en los grupos de 50 Hz o 1.800 rpm en los grupos de 60 Hz), deberá regularse el tornillo de ajuste hasta que el LED de sobrevelocidad se apague. De esta forma, se establecerá un valor de sobrevelocidad un 10% superior al de la velocidad de funcionamiento del grupo electrógeno.

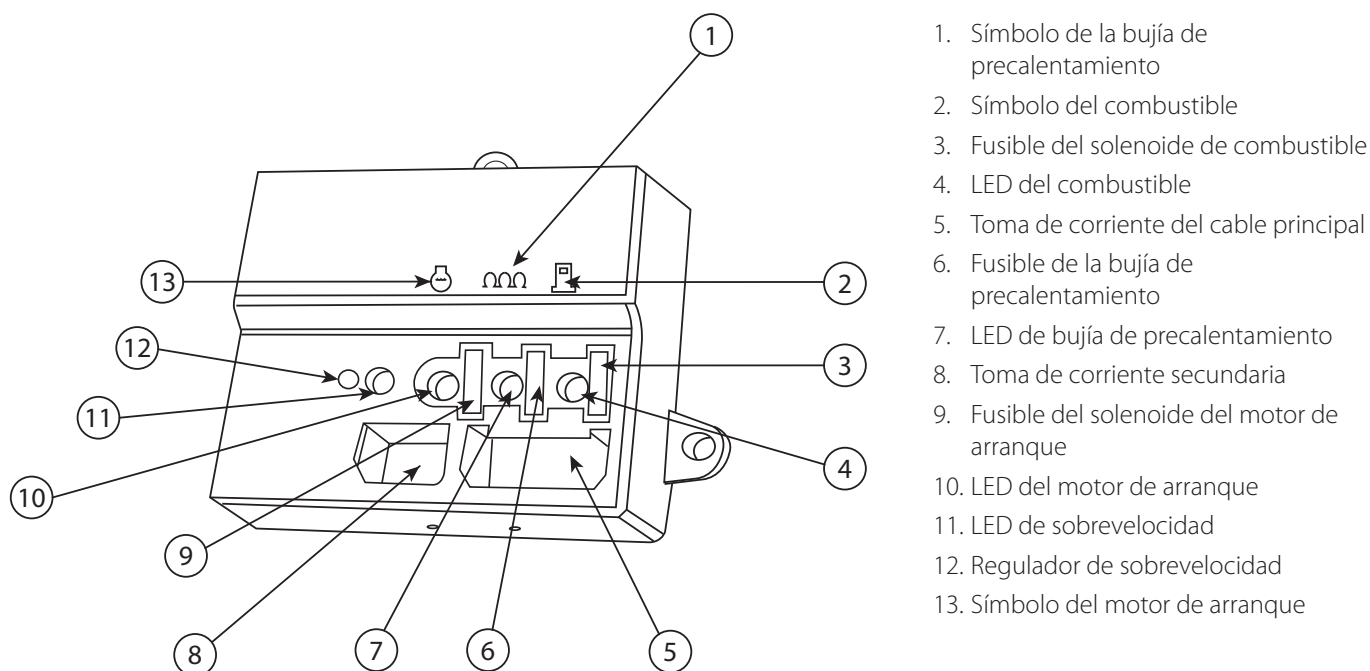


Figura 7.3: módulo de la interfaz del motor (EIM)

7.2 Interruptor de salida Descripción

El interruptor de salida del alternador tiene potencia suficiente para la salida del grupo electrógeno. La salida eléctrica es conmutable mediante este dispositivo, que estará conectado cuando la palanca esté levantada. El interruptor tiene su corriente de forma continua, pero se desconectará si la potencia de cualquier fase se supera durante un periodo de tiempo, dependiendo del porcentaje de carga y de las características del interruptor.

Advertencia:

⚠ **Del mantenimiento y/o la sustitución de los interruptores debe encargarse un técnico formado únicamente.**

8. CÓDIGOS LUMINOSOS DE DETECCIÓN DE FALLOS ELECTRÓNICOS EN EL MOTOR

Los motores electrónicos Perkins 1306-E87 registran automáticamente fallos del motor en el módulo de control del motor (ECM) para ayudar a los ingenieros a la hora de solucionar problemas. Los códigos de fallos se pueden leer utilizando las luces roja y ámbar que están situadas en la parte superior de la caja de relés, como se muestra en la figura siguiente.

1. Caja de relés: interactúa entre el módulo de control del motor (ECM) y el cuadro de control.
2. Luz ámbar: si está encendida, indica un fallo activo. Póngase en contacto con su distribuidor local para obtener más ayuda. El grupo electrógeno puede seguir funcionando, pero con una energía reducida.
3. Luz roja: utilizada para lectura de códigos luminosos, no se enciende cuando el funcionamiento es normal.
4. Pulsadores: los pulsadores 1 y 0 se utilizan solamente para la lectura de códigos de fallo.
5. Enchufe para diagnóstico: se utiliza para la comunicación con un ordenador portátil o un PC. Sólo puede utilizarla un técnico autorizado. Póngase en contacto con su distribuidor local.

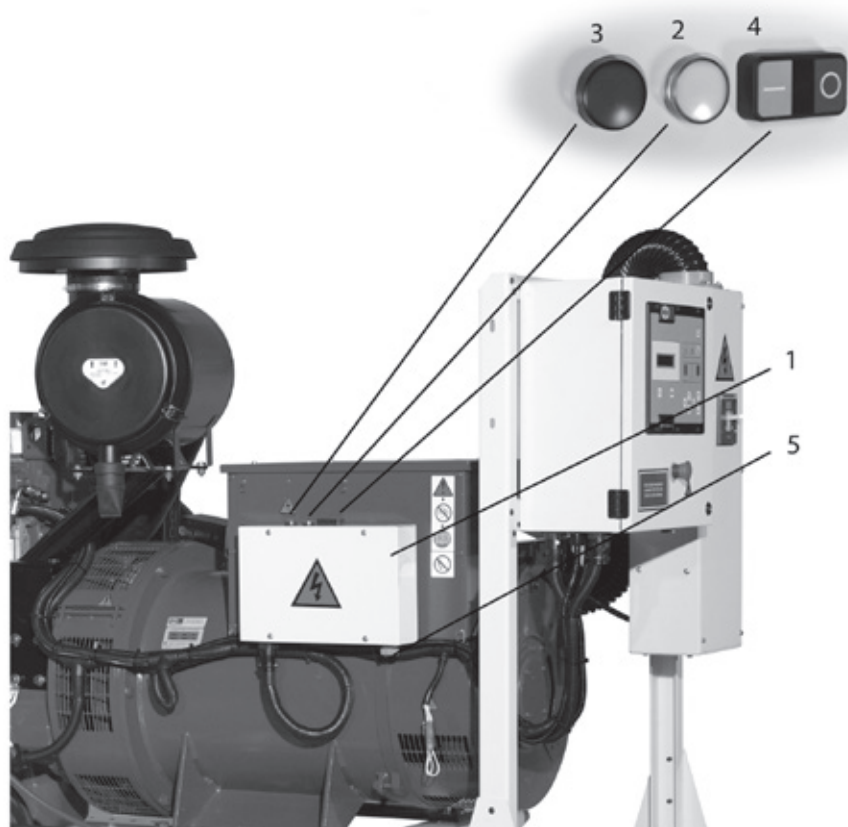


Figura 8.1: caja de relés de motores electrónicos 1306-E87

Nota:

- Los sistemas de protección de motor, por ejemplo, la baja presión de aceite o la temperatura de refrigerante alta, están controlados por el cuadro de control del grupo electrógeno. Estos sensores apagarán el motor antes que los sensores del ECM.

9. MANTENIMIENTO

Advertencia:

⚠ **Los siguientes procedimientos únicamente debe llevarlos a cabo un técnico cualificado.**

La clave de una larga vida útil del grupo electrógeno es un buen programa de mantenimiento. El mantenimiento y la revisión deben ser efectuados solamente por técnicos calificados. Se ha de tomar nota de estos trabajos a fin de acumular datos para desarrollar un eficaz programa de mantenimiento.

En general, el grupo electrógeno debe mantenerse limpio. No permitir que se acumulen líquidos o capas de aceite sobre cualquier superficie externa o interna o sobre, debajo o alrededor de cualquier material acústico si va instalado. Limpiar las superficies utilizando líquidos acuosos para limpieza industrial. No utilizar disolventes inflamables para la limpieza.

Cualquier material acústico con recubrimiento protector que haya sido rasgado o perforado debe reemplazarse inmediatamente para evitar la acumulación de líquidos o capas de aceite dentro del material.

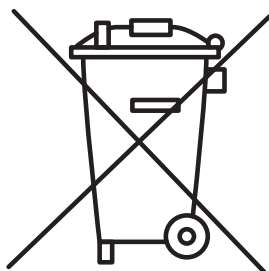
Consultar con un técnico calificado para grupos electrógenos los detalles del mantenimiento preventivo necesario.

9.1 Mantenimiento de la batería

Advertencia:

- ⚠ **Asegúrese de que el personal cuenta con cualificación para el manejo y el uso correcto de las baterías. Al manejar baterías, utilice siempre el equipo adecuado de protección personal.**
- ⚠ **Las comprobaciones de las baterías deben llevarse a cabo como parte de las inspecciones rutinarias de mantenimiento.**
- ⚠ **Utilice siempre el equipo de protección personal adecuado al manejar el electrolito. Si entra en contacto con salpicaduras de electrolito, enjuáguese inmediatamente la zona afectada con agua limpia y acuda al médico.**
- ⚠ **No añada nunca ácido sulfúrico sin diluir a una batería.**
- ⚠ **Mantenga las baterías en posición vertical para evitar que se derrame el electrolito. El electrolito es ácido sulfúrico diluido y es dañino para la piel.**
- ⚠ **Utilice herramientas con mangos aislados al extraer o instalar la batería. Nunca coloque herramientas ni objetos metálicos entre los terminales de la batería.**
- ⚠ **Durante la carga, la batería desprende gases explosivos. Mantenga la batería en una zona bien ventilada y alejada de posibles llamas vivas o chispas. También está prohibido fumar.**

La normativa actual no permite que las baterías utilizadas en los generadores se desechen junto con los residuos domésticos.



Las baterías contienen materiales peligrosos y, si se encuentran cargadas, cada celda contiene electrodos de plomo metálico (Pb) y dióxido (PbO₂) de plomo (IV) en un electrolito con alrededor de 33,5% g/g (masa molar: 6) de ácido sulfúrico (H₂SO₄). Si están descargadas, los electrodos pasan a sulfato (PbSO₄) de plomo (II) y el electrolito pierde el ácido sulfúrico disuelto para convertirse en agua.

Pueden provocar graves daños al medio ambiente si se depositan en un vertedero; la incineración de las baterías también puede producir contaminación atmosférica.

El manejo de baterías de plomo puede ser peligroso y es muy importante respetar todas las indicaciones de seguridad.

Las baterías constituyen una parte esencial del grupo electrógeno y deben mantenerse adecuadamente. Mantenga la zona de la batería limpia y seca, y asegúrese de que las clapetas de ventilación, si las hay, están ajustadas.

Limpie la carcasa de la batería con una de las siguientes soluciones de limpieza:

- una mezcla de 0,1 kg (0,2 lb) de bicarbonato y 1 l (1 qt) de agua limpia;
- una mezcla de 0,1 l (0,11 qt) de amoníaco y 1 l (1 qt) de agua limpia.

Enjuague bien la carcasa de la batería con agua limpia.

Se deben mantener todas las conexiones de la batería limpias y ajustadas. Utilice un papel de lija de grano fino para limpiar los terminales y las pinzas. Limpie los elementos hasta que la superficie esté brillante o reluciente. No elimine material en exceso. Una eliminación excesiva del material puede ocasionar una conexión pobre entre las pinzas y los terminales de la batería. Recubra las pinzas y los terminales con grasa u otro protector para terminales con el fin de evitar la corrosión.

El nivel del electrolito debe cubrir las tapas o rejillas (13 mm, 1/2 pulg.) de la batería para maximizar la transferencia a plena carga. Si el nivel de la solución se encuentra por debajo de las tapas o rejillas, añada únicamente agua destilada; no añada nunca ácido de baterías para rellenar, ya que al añadir ácido se destruirán las rejillas.

Se recomienda comprobar el electrolito y el estado de las baterías cada 500 horas de funcionamiento. En condiciones ambientales elevadas, se recomienda utilizar una compensación térmica y comprobar los niveles de electrolito con mayor frecuencia, por ejemplo, cada 200 horas de funcionamiento. Estas comprobaciones deben llevarse a cabo como parte de las inspecciones rutinarias de mantenimiento.

9.1.1 Extracción y montaje de la batería

- El ácido de la batería puede provocar quemaduras en la ropa y en la piel, y puede incluso producir ceguera en caso de fuga. Utilice ropa de protección para inspeccionar una batería antes de su desconexión o transporte.
- Asegúrese de que la batería que se va a montar tiene los niveles y la mezcla de electrolito correctos y está plenamente cargada.
- Si cuenta con ventilación, asegúrese de que esté bien sujeta.
- Antes de extraer la batería, realice una inspección a fondo de su estado. En caso de visibilidad reducida, utilice una linterna para verificar la presencia de marcas, abolladuras o fugas en toda la superficie exterior de la batería.
- Si la batería ha sufrido algún golpe fuerte o presenta fugas, póngase en contacto con su distribuidor local para que le asesore. NO intente retirar la batería.
- Desconecte la batería según el procedimiento de seguridad correspondiente antes de inspeccionarla (véase más adelante).
- Desconecte todos los circuitos de carga de la batería antes de montarla.
- Siempre que se vaya a desmontar una batería debe verificarse que no haya carga presente en el momento de la desconexión para evitar que se produzcan chispas. Desconecte primero el cable negativo y después el positivo para evitar un cortocircuito por contacto con el bastidor metálico y, a continuación, retire la brida o correa de sujeción de la base de la batería. Las baterías tienen un peso considerable; tome las precauciones necesarias para levantarla y transportarla. Pida ayuda si es necesario.
- Cuando vaya a montar la nueva batería, verifique que los bornes estén alineados correctamente con los cables para evitar una conexión inversa, coloque la batería sobre la bandeja y vuelva a ajustar la brida o correa de sujeción. En primer lugar, coloque y apriete el cable positivo en el borne positivo de la batería. Después, coloque y apriete el cable negativo en el borne negativo de la batería.
- Mantenga los terminales de la batería limpios y sin corrosión; aplique una capa ligera de vaselina a las conexiones.
- Asegúrese de que los terminales de la batería están firmemente colocados, ya que unos terminales sueltos pueden reducir la vida de la batería y constituyen un riesgo de incendio.
- Asegúrese de que el terminal positivo de cada batería está bien cubierto.
- Al montar una batería o un cargador de baterías, asegúrese de que están bien emparejados. Si no está seguro, consúltelo con un técnico cualificado.
- Durante el transporte, asegúrese de que los terminales de la batería están cubiertos; de este modo se elimina el riesgo de ocasionar un cortocircuito.
- Mantenga la batería siempre en posición vertical.

9.1.2 Niveles de líquido de la batería

⚠ Si la batería presenta una fuga de líquido o tiene la carcasa agrietada, consulte con su distribuidor local la posibilidad de reemplazar la batería.

Para garantizar que la batería funciona al máximo nivel, le aconsejamos que compruebe los niveles de líquido de la manera descrita en el apartado 9.1 anterior.

Niveles bajos de líquido

El nivel de electrolito es demasiado bajo si alguna parte de las tapas está expuesta al aire. Si las tapas no están cubiertas por completo de electrolito, la batería no puede funcionar a plena capacidad. Si las tapas quedan al aire, la zona expuesta puede destrozarse en pocos días y, así, reducirse el rendimiento de la batería. Si el electrolito está solo unos 13 mm (1/2 pulg.) por debajo de la parte superior de las tapas, solo con añadir agua destilada a la batería puede volver a encontrarse en buen estado para su utilización con una capacidad ligeramente reducida. Consulte con su distribuidor local el rendimiento o la posibilidad de reemplazar la batería.

Niveles de líquido recomendados

El nivel de líquido recomendado es de aproximadamente 13 mm (1/2 in) por encima de la parte superior de las tapas o de 3 mm (1/8 in) por debajo de los tubos de llenado que circulan bajo las aperturas de los conectores. Si el nivel de líquido se encuentra dentro de estas guías, sustituya las cubiertas de las conexiones y revíselo de nuevo en tres meses.

Niveles de líquido máximos

El nivel seguro máximo de líquido se alcanza cuando el líquido toca ligeramente la parte inferior de los tubos de llenado que circulan bajo las aperturas de los conectores. Si el nivel de líquido alcanza la parte inferior de un tubo de llenado, debería aparecer un menisco distintivo en forma de ojo que indica que la batería ha alcanzado el nivel máximo y se debe dejar de añadir líquido.

9.2 Planificación de intervalos de mantenimiento preventivo

Según la aplicación del grupo electrógeno, varía el mantenimiento preventivo necesario.

Advertencia:

- ⚠ **No deberán utilizarse carenas que incorporen dispositivos de sujeción para puertas o puertas desmontables (si es aplicable) cuando los vientos superen los 24 km/h.**
- ⚠ **Es posible que los intervalos de mantenimiento del motor sean más frecuentes que los que se muestran en esta sección. Consulte a su distribuidor local para obtener indicaciones de mantenimiento específicas para su motor.**
- ⚠ **Los operadores sólo deben realizar las comprobaciones previas al arranque descritas en la descripción del sistema de control (sección 5).**
- ⚠ **Los siguientes procedimientos únicamente debe llevarlos a cabo un técnico cualificado.**

Diarios o en cada inicio:

(para grupos electrógenos de emergencia estos procedimientos se pueden realizar semanalmente) Cada día se debe realizar una inspección andando alrededor del equipo, así como antes de arrancar el motor. Las comprobaciones previas al arranque que se incluyen en la sección 5 se deben realizar durante esta inspección que se realiza en marcha.

Cada dos semanas:

(para grupos electrógenos de emergencia que no se han hecho funcionar) Realice una comprobación de funcionamiento en el grupo electrógeno arrancando y haciéndolo funcionar durante 5 minutos.

Cada mes:

(para grupos electrógenos de emergencia que no se han hecho funcionar con carga) Realice una comprobación de funcionamiento con carga en el grupo electrógeno arrancando y haciendo funcionar el grupo al menos al 50% de carga durante 1 o 2 horas.

Vacíe el agua y los sedimentos del depósito de combustible. Los depósitos de combustible se pueden vaciar desde la parte inferior mediante el tapón o la válvula de drenaje (cuando esté disponible) o utilizando una bomba manual accesible a través de la tubería del depósito de combustible o de la toma de corriente de acceso al depósito. Desecho adecuado del agua.

Vacíe el área del cubeto del depósito de doble pared. La zona del cubeto exterior de los depósitos de doble pared (cuando estén disponibles) deberá vaciarse con una bomba manual accesible a través de la toma de corriente de acceso trasero, ubicada detrás del grupo electrógeno. Deseche de forma adecuada cualquier líquido retirado.

Advertencia:

- ⚠ **No haga funcionar motores diésel con cargas bajas durante periodos largos.**

Cada doce meses o cada 500 horas:

Repita los procedimientos diarios y añada los siguientes:

1. Compruebe todos los dispositivos de seguridad del sistema de control simulando de manera electrónica que hay fallos.
2. Limpie todas las ventilaciones de la tapa de la batería.
3. Ajuste todas las conexiones de escape.
4. Ajuste todas las conexiones eléctricas.
5. Arranque el motor y observe el panel de instrumentos para asegurarse de que todos los relojes y contadores funcionan correctamente.

9.3 Mantenimiento preventivo del alternador

No existe un mantenimiento rutinario para el alternador, sin embargo, las recomendaciones siguientes pueden ser útiles:

- Inspeccione periódicamente el estado del devanado del alternador y lleve a cabo una limpieza general.
- Inspeccione periódicamente las conexiones de cables entre el alternador y el interruptor.
- Consulte con su distribuidor local y lea el manual del alternador.

9.4 Mantenimiento preventivo del motor

Consulte a su distribuidor local para que le informe sobre requisitos de mantenimiento específicos para lo siguiente:

- Comprobaciones de arranque diarias
- Semanalmente
- Planificaciones de servicio: únicamente deben llevarlas a cabo los técnicos cualificados

9.5 Soldadura en o cerca de grupos electrógenos

Cuando se vayan a realizar trabajos de soldadura cerca de grupos electrógenos o en ellos, si no se siguen las precauciones y los procedimientos adecuados se pueden ocasionar graves daños en el sistema eléctrico/electrónico y en otros componentes debido al flujo de corriente procedente del soldador.

Si el motor es electrónico, debido a la complejidad y al tipo de componentes del módulo de control electrónico del motor, este podría sufrir graves daños.

Es preciso llevar a cabo correctamente el procedimiento de soldadura para evitar que se produzcan daños en el módulo de control electrónico del motor, los sensores y los componentes asociados. En la medida de lo posible, retire de la unidad el componente que precisa soldadura y, a continuación, proceda a soldarlo. Si no es posible retirar el componente, deberá seguirse el procedimiento correcto.

Al realizar trabajos de soldadura en una unidad equipada con un motor electrónico, se considera que el procedimiento más seguro es el indicado a continuación.

Advertencia:

- ⚠ **No conecte a tierra el soldador junto con componentes eléctricos como, por ejemplo, el módulo de control electrónico o los sensores. Una conexión a tierra inadecuada puede ocasionar daños en la transmisión, los cojinetes o los componentes hidráulicos, eléctricos y de otro tipo.**
- ⚠ **No conecte a tierra el soldador a lo largo de la línea central del embalaje. Una conexión a tierra inadecuada puede ocasionar daños en los cojinetes, el cigüeñal, el eje del rotor y otros componentes.**
- ⚠ **Sujete con una abrazadera el cable de conexión a tierra desde el soldador al componente que se debe soldar. Coloque la abrazadera lo más cerca posible de la soldadura. De ese modo se reducirá la posibilidad de que se produzcan daños.**
- ⚠ **Lleve a cabo los trabajos de soldadura en zonas que no presenten riesgo de explosión.**
 1. Detenga el motor. Ponga la alimentación conmutada en la posición OFF (parada).
 2. Desconecte los cables de la batería de la batería. Si cuenta con interruptor de desconexión de la batería, ábralo. Si es posible, retire la batería por completo.
 3. Desconecte los conectores del módulo de control electrónico. Coloque el mazo de cables en una posición en la que no pueda moverse de forma accidental ni entrar en contacto con cualquiera de las patillas del módulo de control electrónico.

9.6 Retirada, desmontaje y eliminación

Para obtener información sobre la eliminación de los materiales del grupo electrógeno, póngase en contacto con su distribuidor local y consulte la normativa local

La mayor parte del hierro, el acero y el cobre del grupo electrógeno puede ser recogida por empresas especializadas en el reciclaje de residuos de metal

Algunos componentes como el cable eléctrico, los accesorios electrónicos y el plástico requieren de tratamiento especializado. Para obtener información sobre la eliminación de tales componentes, póngase en contacto con una empresa especializada

NOTAS

NOTAS